

阀

可调节式泄压阀

可调节式泄压阀允许在5-120 bar 范围内任意压力进行调节。

但是为了防止电机过载，最大的工作压力不可超过使用的特定的泵和电机组可允许的最大工作压力。

系统用户必须确保压力决不会超过可允许的最高工作压力（例如，通过使用另一个不可调节式泄压阀设定可允许的最高压力）。

3-HPB 系列

3-HPB 系列是手动调节式泄压阀。

这种泄压阀是气动式，压力控制比例为1:10和1:18.5。

无能量和空气供给时，阀为完全打开或闲置模式。

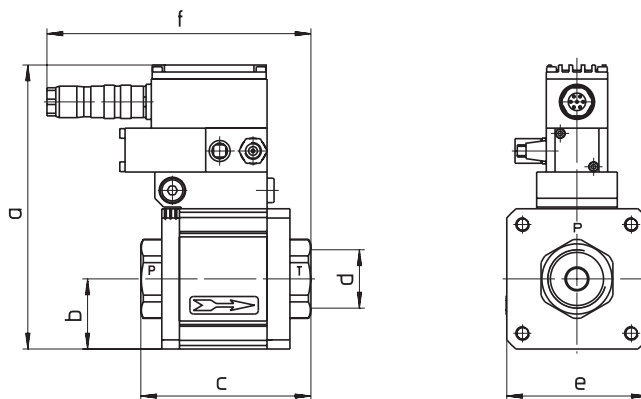
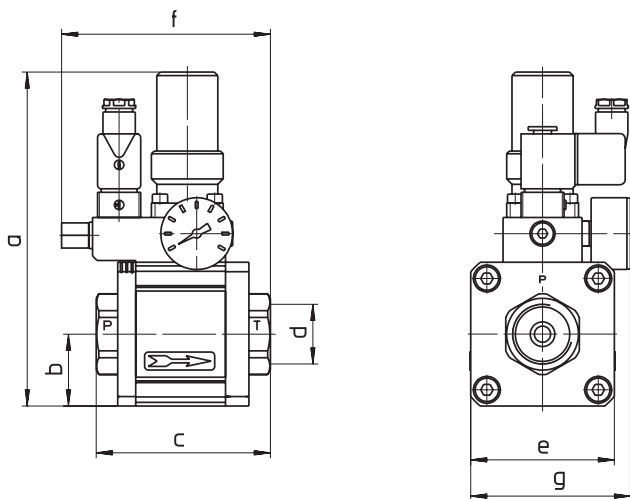
SPB 系列

SPB 系列泄压阀是电子式泄压阀。

阀需要0 - 10 V 的模拟信号。

控制电压和工作压力的比例是1:10和1:18.5。

无能量和空气供给时，阀为完全打开或闲置模式。



型号索引	压力 p (bar)	流量 Qmax (l/min)
3-HPB-08	10-200	18
3-HPB-S 15	5-64	100
3-HPB-H 15	5-120	100
3-HPB-S 32	5-64	400
3-HPB-H 32	5-120	240
3-HPB-S 50	5-64	800

型号索引	压力 p (bar)	流量 Qmax (l/min)
SPB-08	10-200	18
SPB-S 15	5-64	100
SPB-H 15	5-120	100
SPB-S 32	5-64	400
SPB-H 32	5-120	240
SPB-S 50	5-64	800

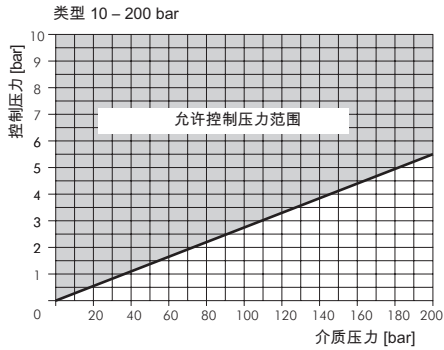
型号索引 3-HPB	a mm	b mm	c mm	d mm	e mm	f mm	g mm
08	180	37	138	G ³ / ₈	∅ 74	-	-
S / H 15	186	40	97	G1	□ 80	116.3	89
S / H 32	231	60	160	G1 ¹ / ₂	□ 120	125	109
S 50	251	70	160	G1 ¹ / ₂	□ 140	-	-

型号索引 SPB	a mm	b mm	c mm	d mm	e mm	f mm
08	151	37	138	G ³ / ₈	∅ 74	-
S / H 15	162	40	97	G1	□ 80	150.5
S / H 32	192.5	60	160	G1 ¹ / ₂	□ 120	176.5
S 50	251	70	160	G1 ¹ / ₂	□ 140	-

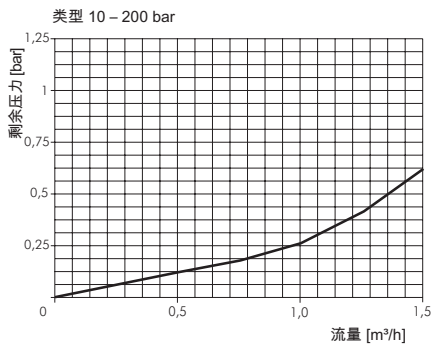
其他阀请洽询。

3-HPB – 08 | SPB – 08

控制压力图表

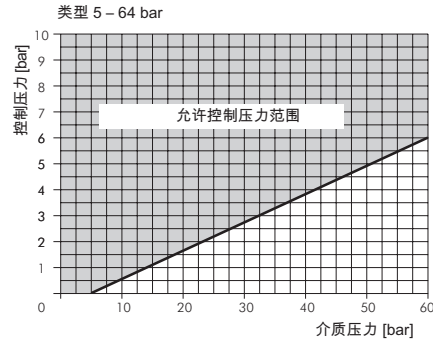


降压再循环模式

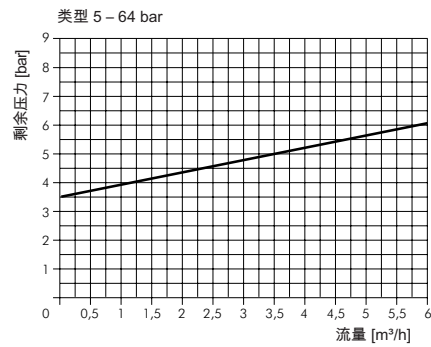


3 – HPB – S 15 | SPB – S 15

控制压力图表

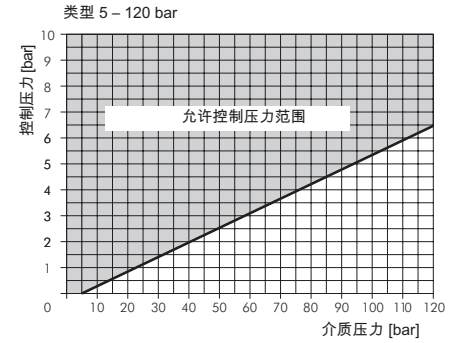


降压再循环模式

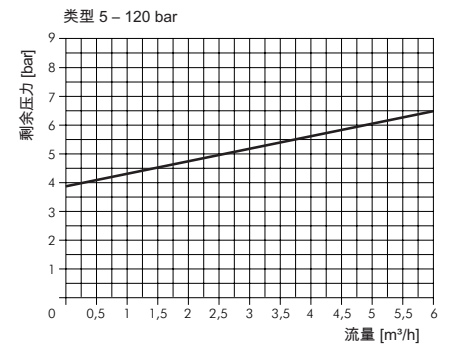


3 – HPB – H 15 | SPB – H 15

控制压力图表

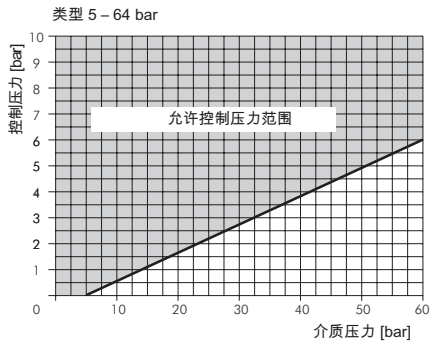


降压再循环模式

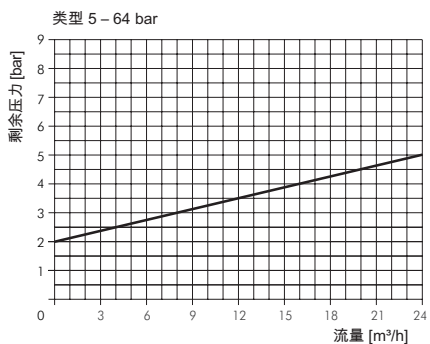


3 – HPB – S 32 | SPB – S 32

控制压力图表

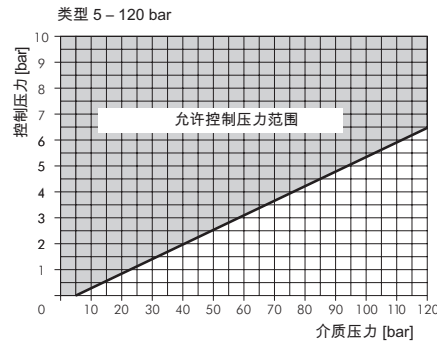


降压再循环模式

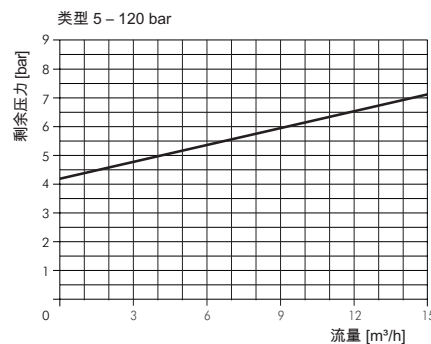


3 – HPB – H 32 | SPB – H 32

控制压力图表

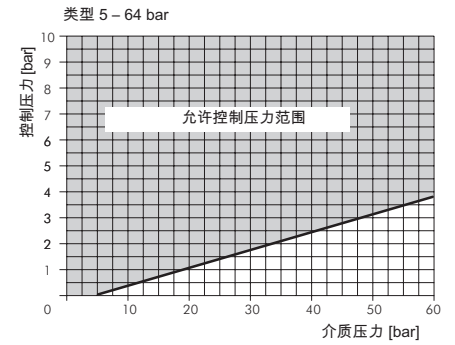


降压再循环模式

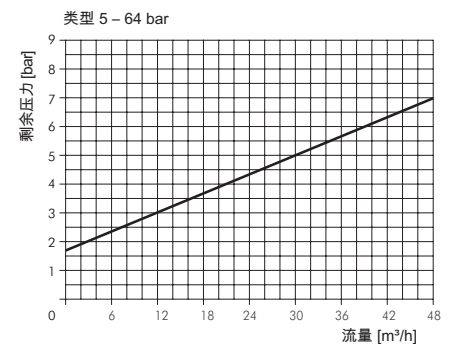


3 – HPB – S 50 | SPB – S 50

控制压力图表



降压再循环模式



阀

不可调节式泄压阀

螺杆泵是一种计量泵，在安装时总是需要安装一个泄压阀，来保护泵。设定泄压阀为最大工作压力，防止电机过载。一旦压力达到设定最大值，泄压阀会打开，多余的流量会通过阀回到水箱。

为了避免系统中的压力峰值，推荐泄压阀加衬垫以抵抗振动。

BBV / HBV 系列就是这样的泄压阀。他们可在10 bar 增量的情况下使用，由厂家针对特殊的泵和电机组合可允许的最大工作压力而设定。

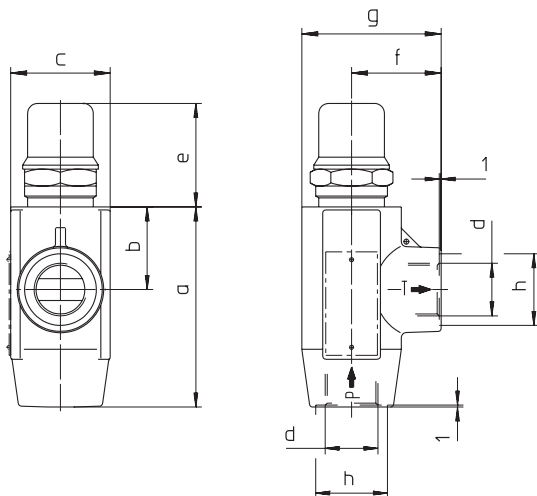
不可调节式泄压阀 BBV / HBV

不可调解室泄压阀 BBV / HBV 系列在达到预定压力时打开，吸收振动。泄压阀在高于厂家设定的压力10 bar 的情况下打开，多余的流量通过一条单独的旁路流回水箱。

泵的型号	阀的型号	压力 (bar)														
		10	20	30	40	50	60	70	80	90	100	110	120	130	140	150
BFS1, FFS1 BFS232, FFS232	BBV1	●	●	●	●	●	●	●	●	●	●	●	●	●	●	●
BFS2, FFS2	BBV2	●	●	●	●	●	●	●	●	●	●	●	●	●	●	●
BFS1-H, BFS2-H	HBV2	●	●	●	●	●	●	●	●	●	●	●	●	—	—	—
TFS3, FFS3	BBV3	●	●	●	●	●	●	●	●	●	●	●	●	●	●	●
TFS3-H	HBV3	●	●	●	●	●	●	●	●	●	●	●	●	—	—	—

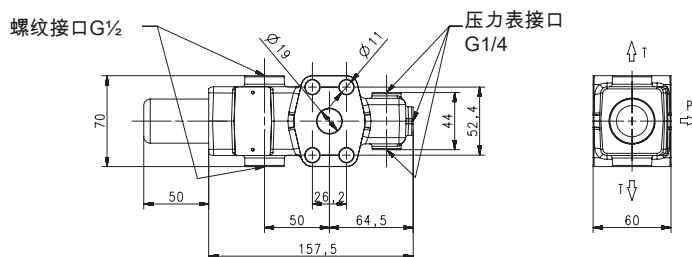
订购号码：例如 BBV 3 / 50

BBV

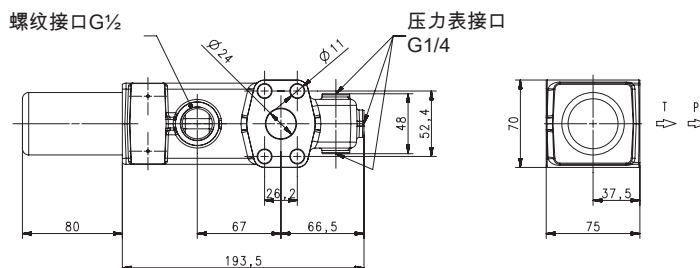


	BBV 1 + 2 mm	BBV 3 mm
a	100.5	130
b	41.5	53
c	50	65
d	G ¾	G1
e	52	81
f	45	49
g	70	81.5
h	36	42

HBV 1+2



HBV 3



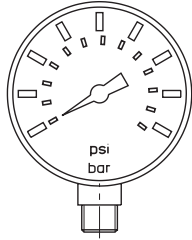
泄压阀的其他性能请洽询。由于受载弹簧的张力范围，实际开启压力可能会偏离阀设定的压力。

BBV: 根据要求可提供上述泄压阀可调节的形式。

系统用户必须确保压力绝不会超过可允许的最高工作压力（例如：通过使用另一个不可调节式泄压阀设定可允许的最高压力）。

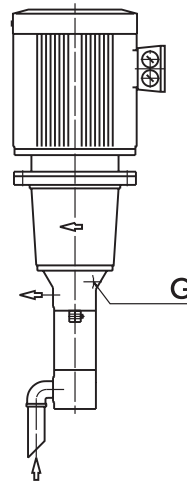
压力表/ 吸入端保护 G4 类型

压力表



型号索引	压力 p (bar)
M 60	0 – 60
M 100	0 – 100
M 160	0 – 160

G4 类型

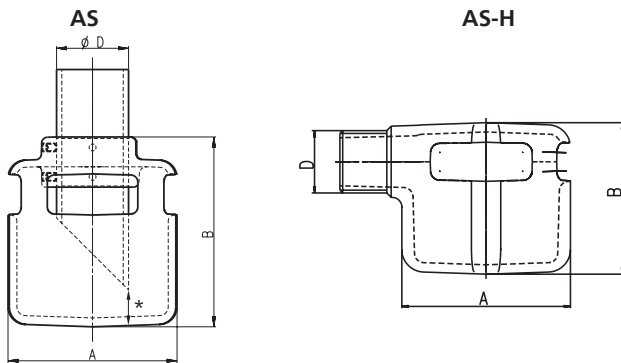


G1/8 BFS/FFS 1, 2
G1/4 TFS/FFS 3, 4, 5

降压渗漏细流回流到水箱

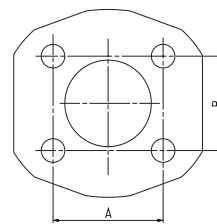
吸入端保护

获得专利保护的吸入保护装置可防止大的颗粒 (和异物) 进入螺杆泵的吸入端。



* 最小距离 1/3 D

SAE 法兰



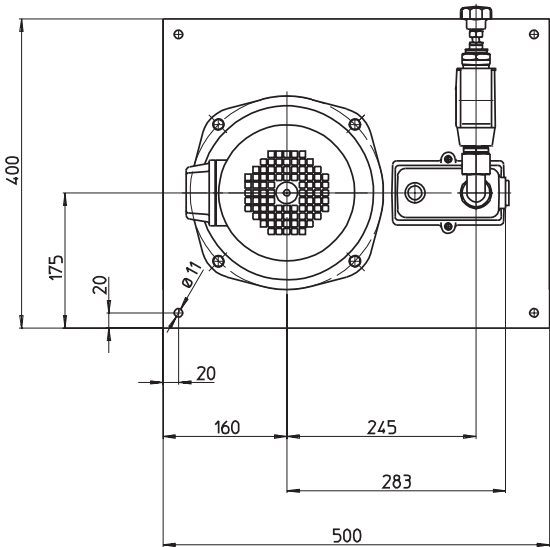
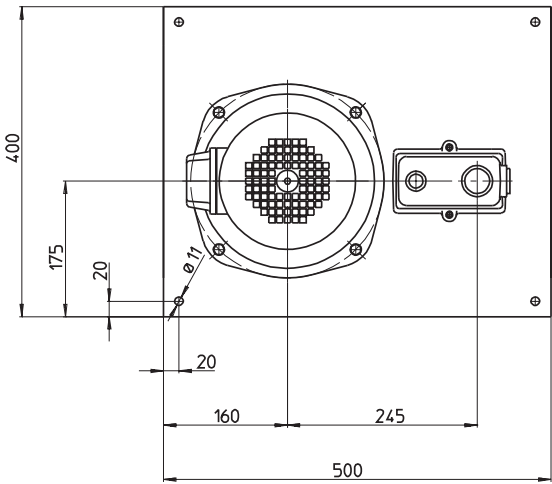
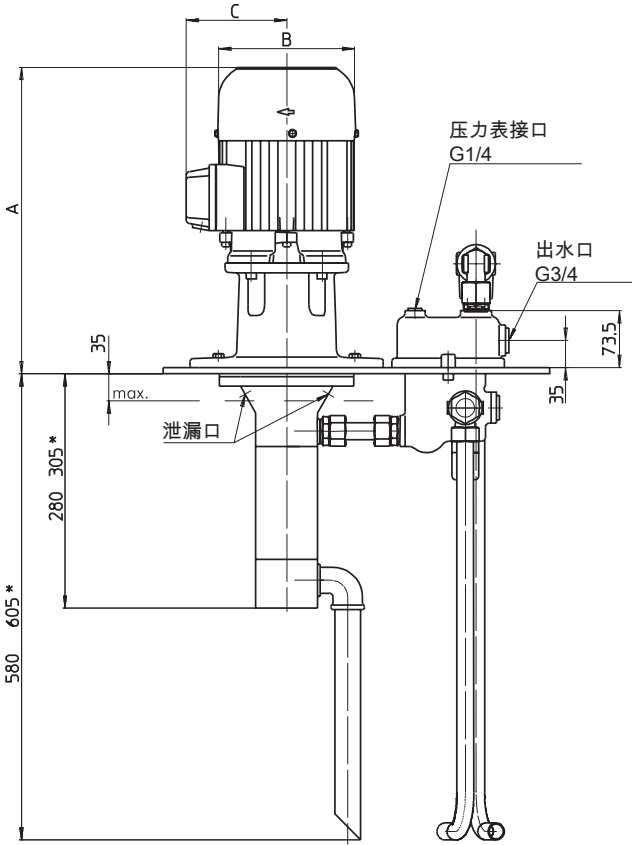
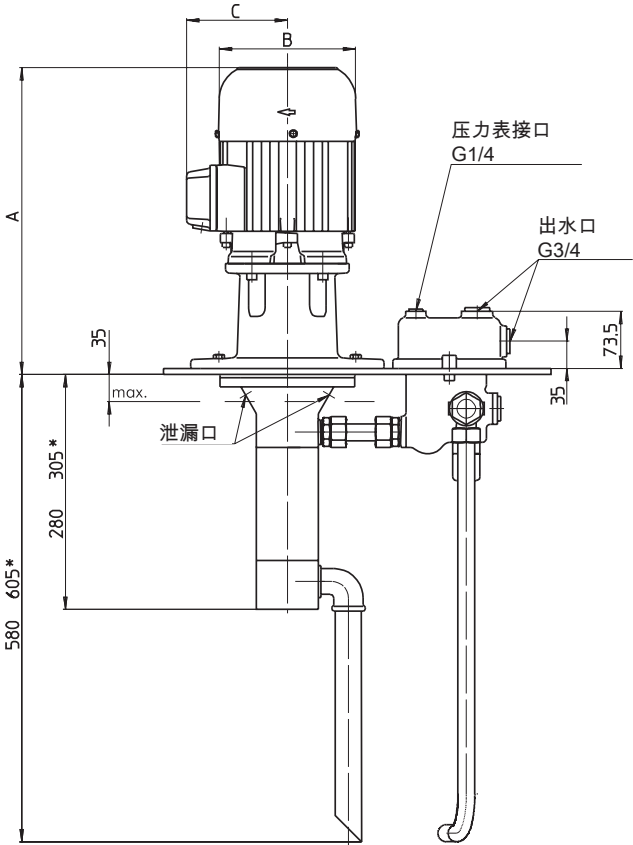
型号索引	泵的型号	A mm	B mm	Ø D
AS1-2	BFS1, BFS2	90	94	1"
AS3	TFS3	115	129	1½"
AS4	TFS4	150	175	2"
AS5	TFS5	195	190	2½"
AS1-2-H	BFS1, BFS2	90	80	1"
AS3H	TFS3	115	115	G1½
AS4H	TFS4	153	175	G2
AS5H	TFS5	194	190	G2½

型号索引	泵的型号	A mm	B mm
SAE 2 ½	TFS5, FFS5	88.9	50.8
SAE 3	TFS6, FFS6	120.6	69.8

完整组装的泵的系统

1. **BFS1** 和 **BFS2** 系列，不可调节式泄压阀：
 螺杆泵带安装板，一体化连接块和管路的完整安装。
 不可调节式泄压阀内置于连接块内。

2. **BFS1** 和 **BFS2** 系列，可调节式泄压阀：
 螺杆泵带安装板，一体化连接块和管路的完整安装。
 不可调节式泄压阀内置于连接块内。
 可调节式泄压阀安装在安装板上。



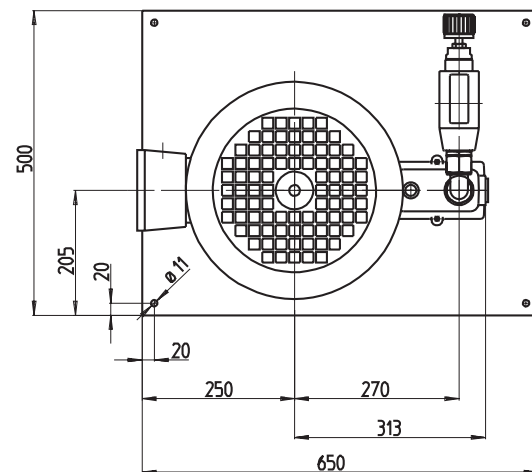
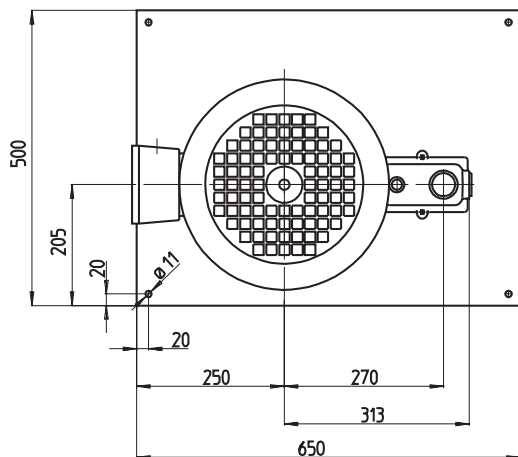
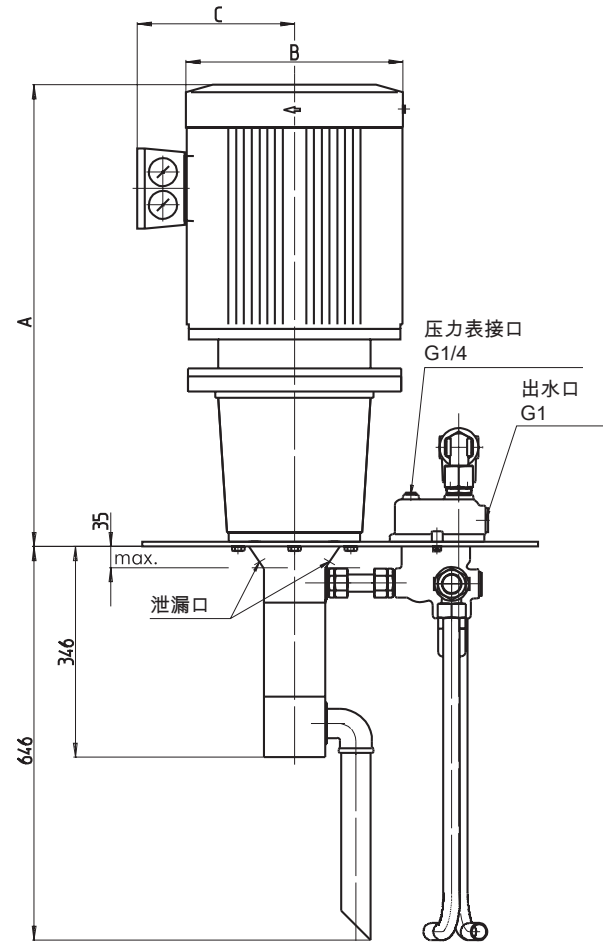
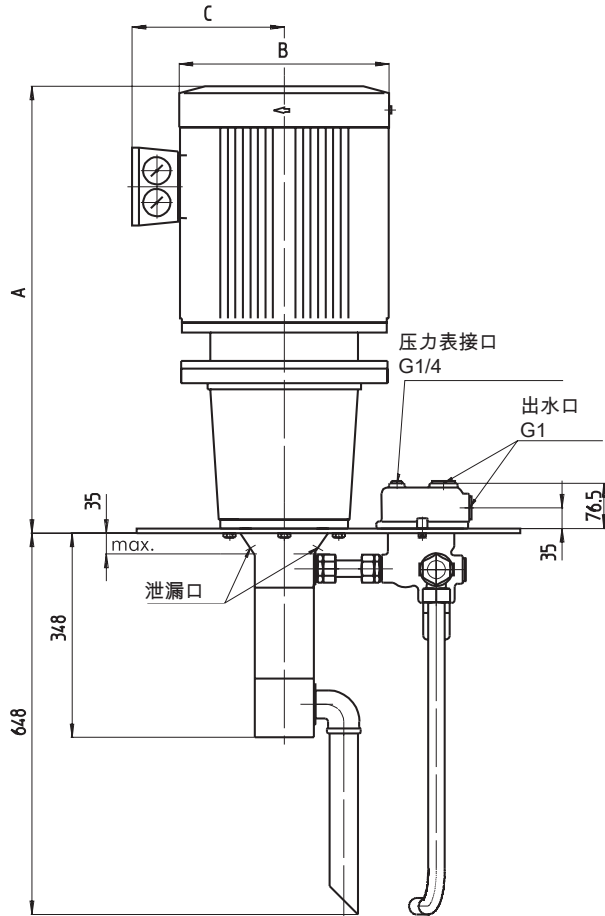
*) BFS2 尺寸
 安装板尺寸 A + 8 mm

*) BFS2 尺寸
 安装板尺寸 A + 8 mm

完整组装的泵的系统

3. **TFS3 系列，不可调节式泄压阀：**
 螺杆泵带安装板，一体化连接块和管路的完整安装。
 不可调节式泄压阀内置于连接块内。

4. **TFS3 系列，可调节式泄压阀：**
 螺杆泵带安装板，一体化连接块和管路的完整安装。
 不可调节式泄压阀内置于连接块内。
 可调节式泄压阀安装在安装板上。

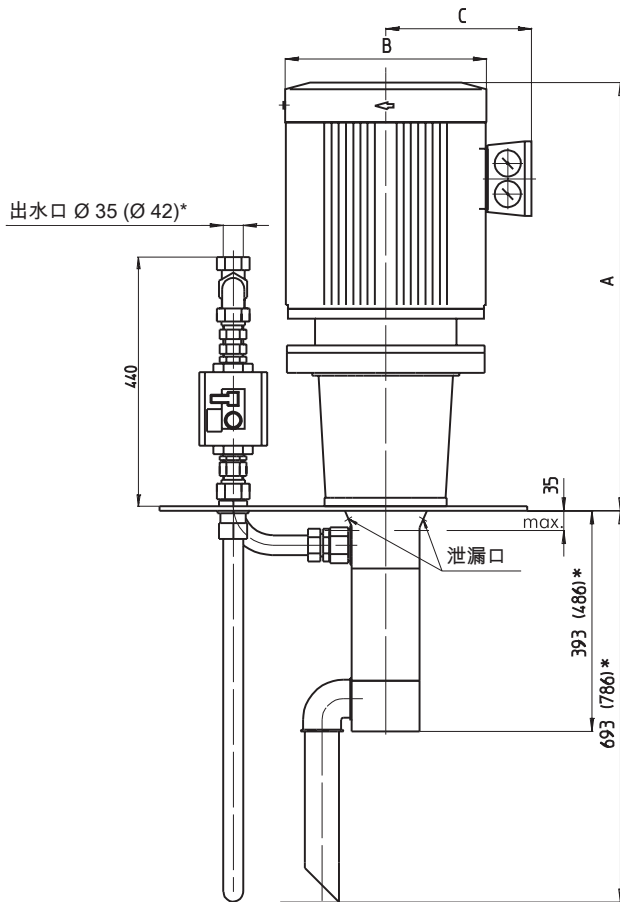


安装板尺寸 A + 8 mm

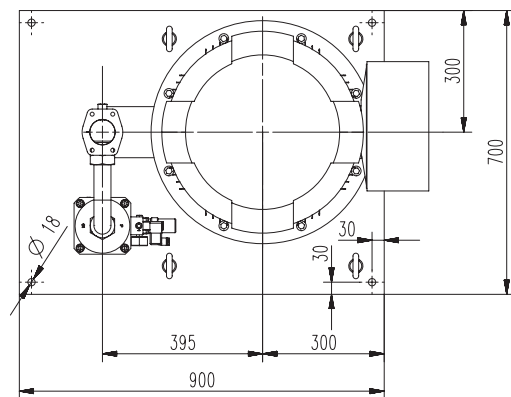
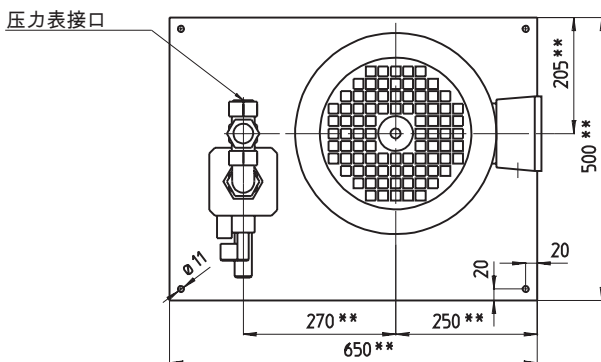
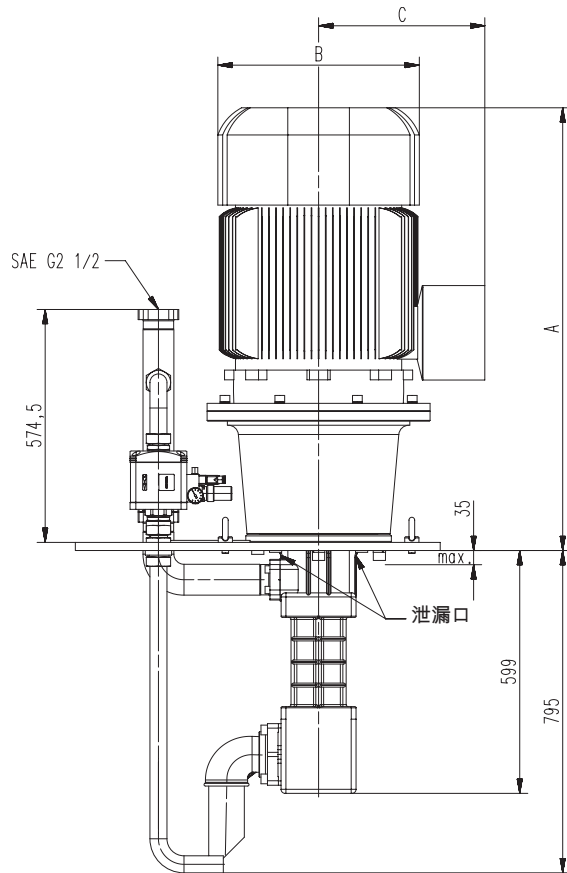
安装板尺寸 A + 8 mm

完整组装的泵的系统

5. **TFS4 和 TFS5 系列**, 可调节式泄压阀 (气动工作) :
 螺杆泵带安装板, 可调节式泄压阀 (气动工作)
 和管路的完整安装。
 可调节式泄压阀安装在安装板上。



6. **TFS6 系列**, 可调节式泄压阀 :
 螺杆泵带安装板, 可调节式泄压阀 (气动工作)
 和管路的完整安装。
 可调节式泄压阀安装在安装板上。

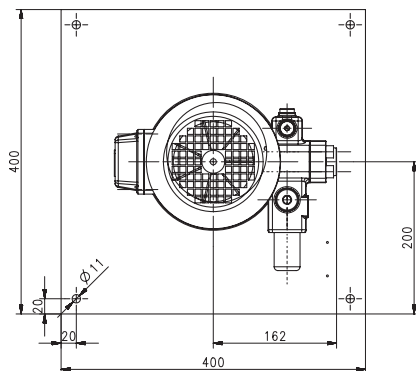
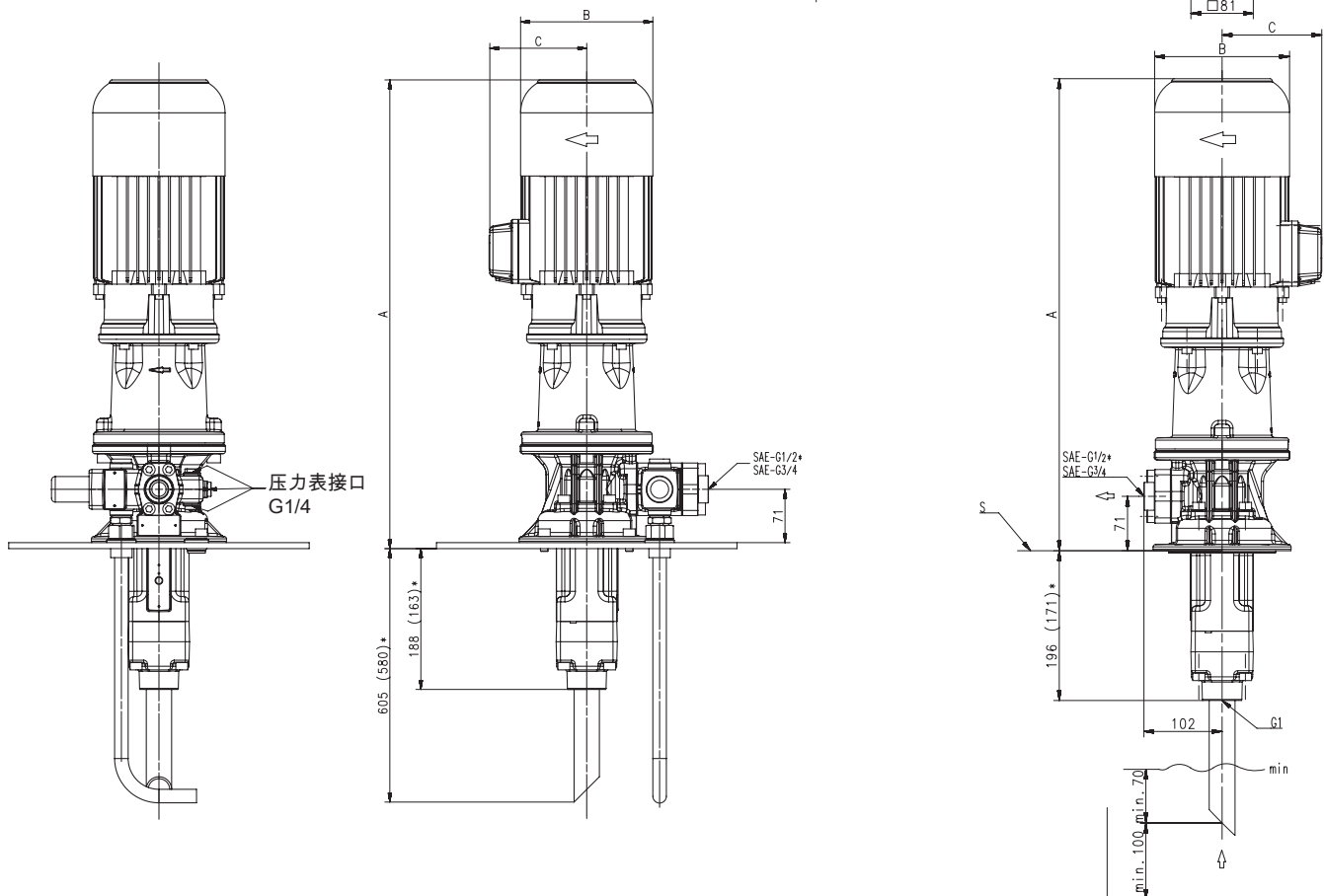
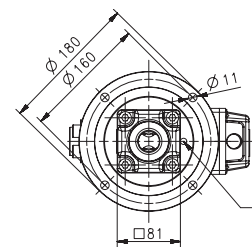
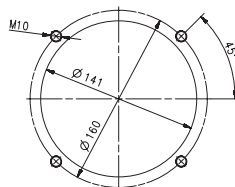


*) TFS5 尺寸
 **) 电机大于 37kW 的尺寸请咨询
 安装板尺寸 A + 12 mm

完整组装的泵的系统

7. **BFS1-H / BFS2-H** 系列，不可调节式泄压阀：
 螺杆泵内置完整安装的连接块。
 不可调节式泄压阀内置于连接块内。

安装孔形式



* = BFS1-H

L = 泄漏孔

S = 安装板，请参考
去除安装孔

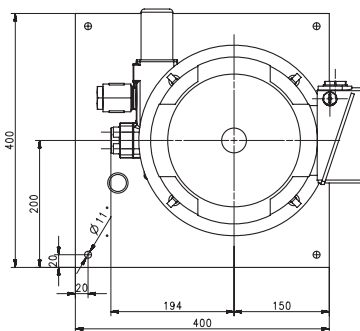
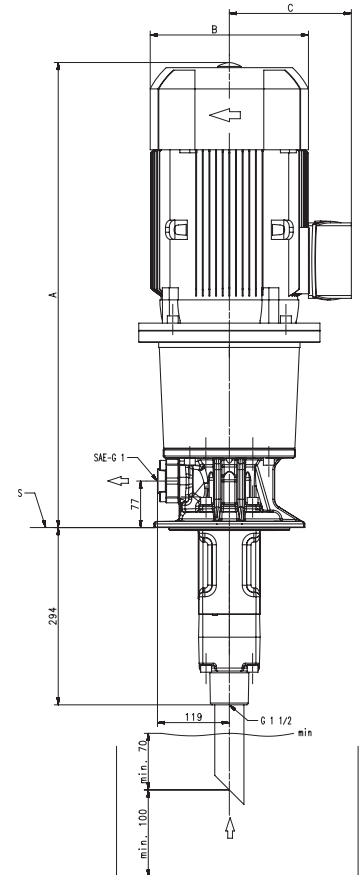
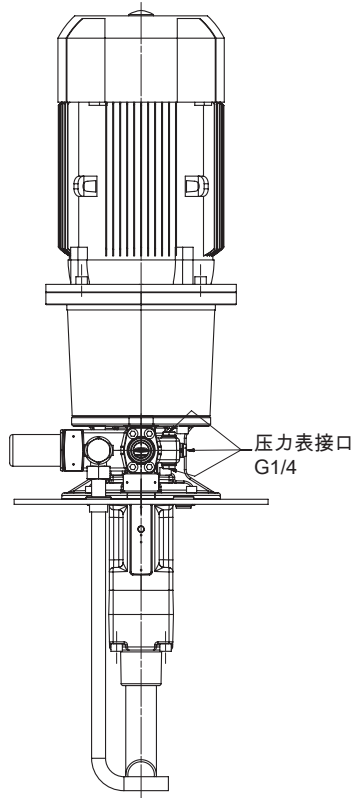
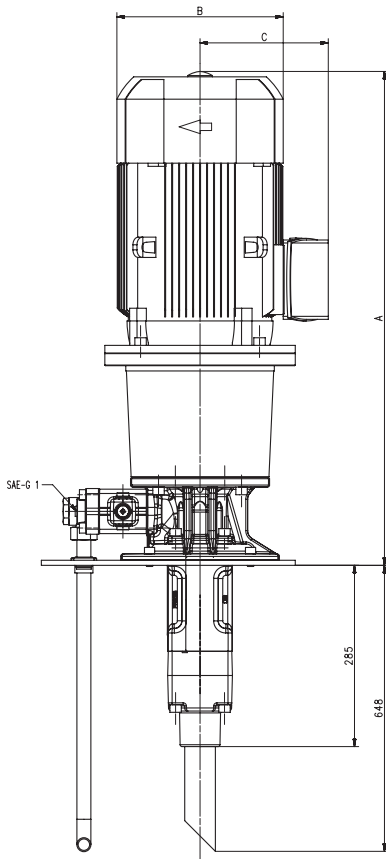
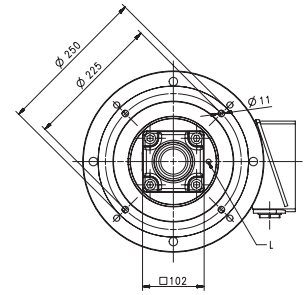
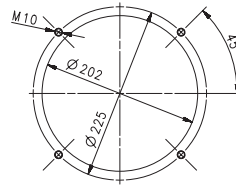
如需标准电机尺寸请咨询

功率 50 Hz 2 极 kW	BFS1-H			BFS2-H			功率 60 Hz 2 极 kW	BFS1-H			BFS2-H		
	A mm	B mm	C mm	A mm	B mm	C mm		A mm	B mm	C mm	A mm	B mm	C mm
B 1.3 / 1.5	558	176	130	558	176	130	B 1.49 / 1.75	558	176	130	558	176	130
B 1.7	584	176	130	584	176	130	B 2.18 / 2.55 / 2.94	617	176	130	617	176	130
B 1.9 / 2.2 / 2.6	617	176	130	617	176	130	B 3.45 / 3.8 / 4.55	656	218	150	656	218	150
B 3.3 / 4.0	656	218	150	656	218	150	B 5.75 / 6.3	686	218	150	686	218	150
B 5.0 / 5.5	686	218	150	686	218	150	B 8.6	765	258	193	765	258	193
B 7.5	765	258	193	765	258	193	B 10.3				765	258	193
B 9.0				765	258	193	B 12.6 / 15.0				773	310	240
B 11.0 / 13.0				773	310	240							

完整组装的泵的系统

8. TFS3-H 系列，不可调节式泄压阀：
 螺杆泵内置完整安装的连接块。
 不可调节式泄压阀内置于连接块内。

安装孔形式



L = 泄漏孔
 S = 安装板，请参考
 去除安装孔

功率 50 Hz 2 极 kW	TFS3-H		
	A mm	B mm	C mm
2.2	647	178	126
3.0	699	198	166
4.0	682	222	177
5.5	726	262	202
7.5	776	262	202
11.0 / 15.0	895	314	237
18.5	955	314	237
22.0	955	356	286
30.0	1012	396	315

功率 60 Hz 2 极 kW	TFS3-H		
	A mm	B mm	C mm
2.54	647	178	126
3.0	699	198	166
3.7 / 4.55	682	222	177
5.5 / 6.3	726	262	202
7.5 / 8.6	776	262	202
11.0 / 12.6 / 15.0 / 17.3	895	314	237
18.5 / 21.3	955	314	237
22.0 / 25.3	955	356	286
30.0 / 33.5	1012	396	315
37.0 / 41.5	1037	396	315