

Bombas de presión media (S)TC | (S)TH | FH



Los modelos de bombas con cámaras múltiples (S)TC25 hasta (S)TC460 han sido desarrollados especialmente para el abastecimiento de líquido refrigerante en herramientas con refrigeración interior.

Debido a sus rodetes cerrados alcanzan óptimos valores hidráulicos con una potencia motriz mínima.

Para **problemas especiales** de regulación también ofrecemos **convertidores de frecuencia**, que están diseñados basándose en las características de las bombas, ver informaciones técnicas, mando y regulación.



(S)TC63



(S)TC260

Brida SAE para bombas TC

De forma opcional, por un precio adicional las bombas TH pueden entregarse con un plato SAE, para una conexión tubular, bien vertical u horizontal, con conexión de manómetro G 1/4.

Curvas características

Un distintivo esencial de la serie de construcción (S)TC es la posibilidad de puesta en funciones ilimitada de las bombas, sobre toda la curva característica. Esto rige en todos los medios de bombeado admisibles. En aplicaciones que, sólo exigen un punto de funcionamiento único, la bomba puede ser ajustada a este punto. Si se diera el caso, también puede ser colocado un pequeño motor.

Cantidad escalonada

Las curvas características (S)TC están determinadas por el número de rodetes usados.

Dentro de una serie, la profundidad de inmersión puede ser prolongada hasta la profundidad máxima que está indicada para esta serie.

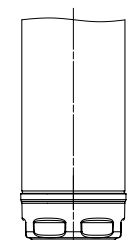
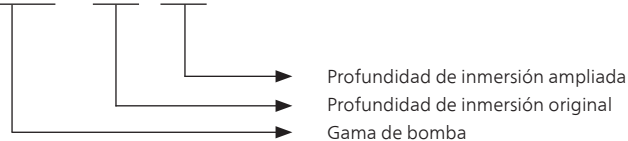
Por ejemplo: STC63/270-750

Bomba aspirante con entrada roscada

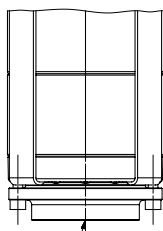
Las bombas de la serie TC25 – TC160 están también disponibles con puertos de succión roscado bajo demanda. Esta característica aumenta la profundidad de inmersión estándar en 40 mm.

Denominación del tipo

(S)TC63 / 270 - 750

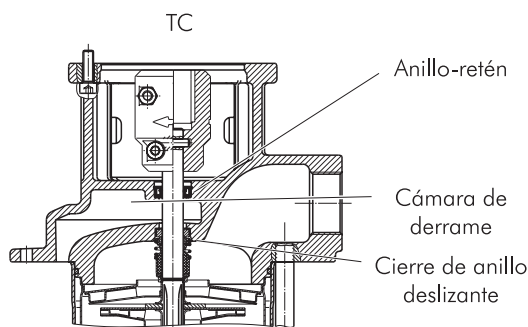


TC25-160



TC260-460

Cámara de derrame/Empalmes de derrame



Informaciones técnicas

Bombas de presión media (S)TC | (S)TH | FH



Los tipos de bombas (S)TH y FH alcanzan con sus **rodetes cerrados** muy buenos rendimientos hidráulicos.
 Los tipos de la serie (S)TH posibilitan altas presiones a reducidas profundidades de inmersión.
 Los tipos FH son adecuados para **aumentos de presión** hasta una presión de entrada de 26 bares en conexión con bombas previas o instalaciones centralizadas de refrigeración.

Para **problemas especiales** de regulación también ofrecemos **convertidores de frecuencia**, que están diseñados basándose en las características de las bombas, ver informaciones técnicas, mando y regulación.



(S)TH



FH

Brida SAE para bombas TH

De forma opcional, por un precio adicional las bombas TH pueden entregarse con un plato SAE (STH), para una conexión tubular, bien vertical u horizontal, con conexión de manómetro G 1/4.

Curvas características

Un distintivo esencial de la serie de construcción (S)TH/FH es la posibilidad de puesta en funciones ilimitada de las bombas, sobre toda la curva característica. Esto rige en todos los medios de bombeo admisibles. En aplicaciones que, sólo exigen un punto de funcionamiento único, la bomba puede ser ajustada a este punto. Si se diera el caso, también puede ser colocado un pequeño motor.

Cantidad escalonada

Las curvas características (S)TH/FH están determinadas por el número de rodets usados.
 Dentro de una serie, la profundidad de inmersión puede ser prolongada hasta la profundidad máxima que está indicada para esta serie.
 Por ejemplo: STH203A890

Denominación del tipo

(S)TH4 11 A / B 290

→ Profundidad de inmersión
 → A = 50 Hz / B = 60 Hz
 → Número de etapas
 → Gama de bomba

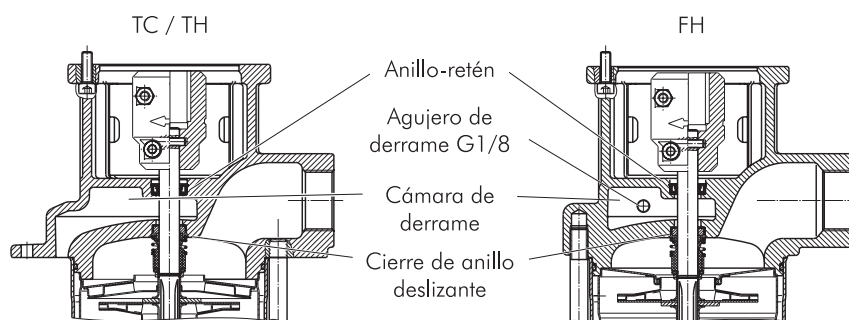
STH21 09 - 3 A 860

→ Profundidad de inmersión
 → A = 50 Hz / B = 60 Hz
 → Número de rodets reducidos
 → Número total de rodets
 → Gama de bomba

FH4 11 A / B 39

→ Longitud
 → A = 50 Hz / B = 60 Hz
 → Número de etapas
 → Gama de bomba

Cámara de derrame/Empalmes de derrame



El derrame que se produce a corto plazo, vuelve al tanque pasando por la cámara de derrame, sin acceder al exterior.

Empalmado una tubería de derrame, el derrame que se produce a corto plazo puede retornarse al tanque.



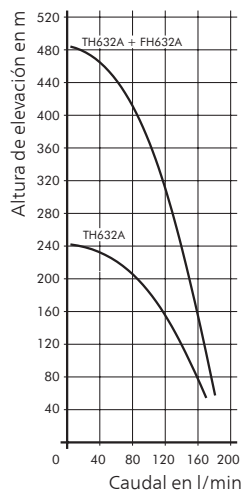
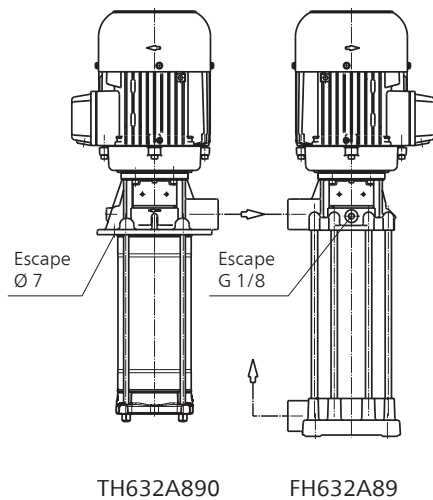
Empleo de bombas (S)TH/FH en aplicaciones de rectificación

Modelo de desbaste, bombas (S)TH/FH (modelo E):
 Las bombas de las Series (S)TH/FH se hallan disponibles para el bombeo de fluidos con importante carga de partículas extrañas (>50 HRC) en modelo de desbaste. Denominación de pedido: p. ej. TH224A590-E

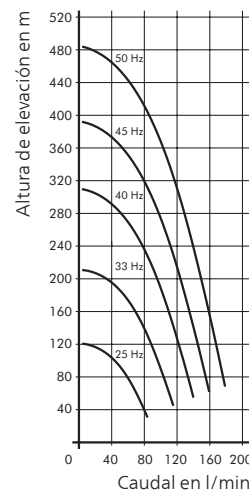
En este modelo las bombas se entregan sin juntas de escalón para evitar así un mayor desgaste abrasivo. Debido a esta medida aumenta la fuga interna en las bombas.

Para las versiones de desbaste resultan curvas características más bajas. Estas curvas características están disponibles bajo petición.

Ejemplo de variación de presión: TH632A890 + FH632A89 en disposición tándem.

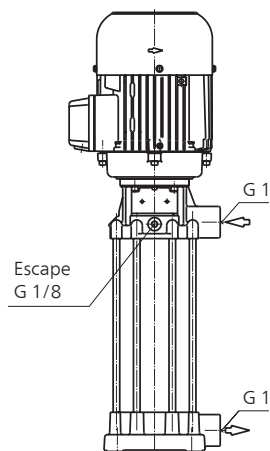


Disposición tándem

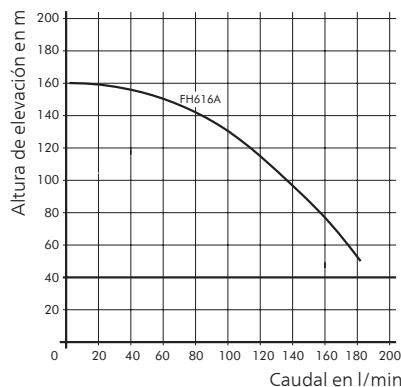


Disposición tándem mediante convertidor de frecuencia

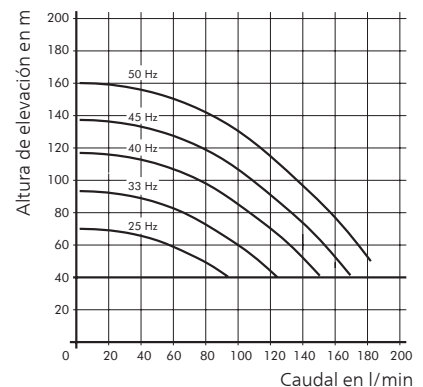
Ejemplo de variación de presión: FH616A49 con presión de entrada de 4 bar de una instalación central refrigerante.



FH616A49



Presión de entrada de 4 bares y bomba



Presión de entrada de 4 bares y bomba por convertidor de frecuencias



Funcionamiento de las bombas (S)TH / FH fuera de los rangos de caudal recomendados

Funcionamiento de las bombas (S)TH y FH **fuera de los rangos de caudal recomendados** y dentro de las zonas perforadas de las curvas de la bomba puede provocar daños prematuros y fallos en los componentes de la bomba.

Por ello, se recomienda el uso de las versiones reforzadas de estos modelos de bombas cuando se presente el funcionamiento en las zonas perforadas de las curvas, es decir, durante el funcionamiento temporal de la bomba a través de un bypass con caudales muy bajos.

Denominación de pedido:
p. ej. TH224A590-Q

Ejemplo: (S)TH2

