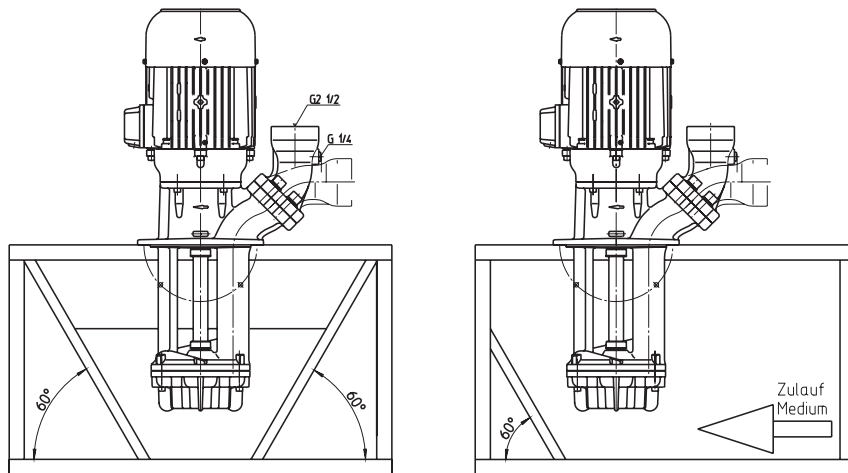




Hebepumpen SFL



Die SFL-Baureihe steht für ein innovatives Hebepumpen-Konzept. Durch verschiedene Optionen auf den jeweiligen Anwendungsfall modifizierbar werden SFL-Pumpen weltweit in Rückpumpstationen eingesetzt.

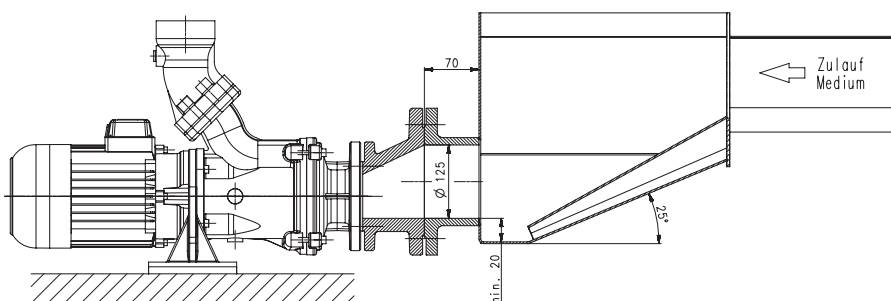
Vorausschauende Anlagenplanung ermöglicht bei gleichem Tankdesign den Austausch von **SFL- und SFC-Cutterpumpen** bei wechselnden Werkstückmaterialien und unterschiedlichen Spangeometrien.

	Material Laufrad	Material Saugdeckel	Schlüpf-funktion	Spanmaterial	Gewichts-anteil Späne max.
SFL...Standard	Stahlguss	Spezial-grauguss	ja	Buntmetalle, Aluminium, GG	1 %
SFL...CM1	CrMo	Spezial-grauguss	ja	Stahl, mittellegierte Stähle	1 %
SFL...CM3	CrMo	CrMo	ja	Schmiedeteile, hochlegierte Stähle gehärtete Stähle	1 %
SFL...CM4	CrMo	CrMo	ja	Schmiedeteile, hochlegierte Stähle gehärtete Stähle	1 %

Type	Spanquer-schnitt mm	Spanlänge mm
SFL550	8	15
SFL650	8	15
SFL850	10	20
SFL1150	15	30
SFL1350	15	30
SFL1550	15	30
SFL1850	15	30
SFL2350	25	50

Bei Fragen zur Pumpensteuerung unterstützen wir Sie gerne. Vielleicht ist z. B. der Sägezahn-Taktbetrieb die Lösung für Ihre Anlage.

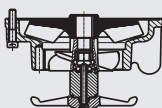
Hebepumpen SBF



SBF-Pumpen sind technisch mit den SFL-Pumpen vergleichbar. Sie können direkt an die Maschine angeflanscht werden und sind optional in einer trockenlaufsicheren Ausführung (doppelte Gleitringdichtung) erhältlich.

Vorausschauende Anlagenplanung ermöglicht bei gleichem Tankdesign und dem Einsatz eines Zwischenflansches den Austausch von **SBF- und SBC-Pumpen**.

Option:

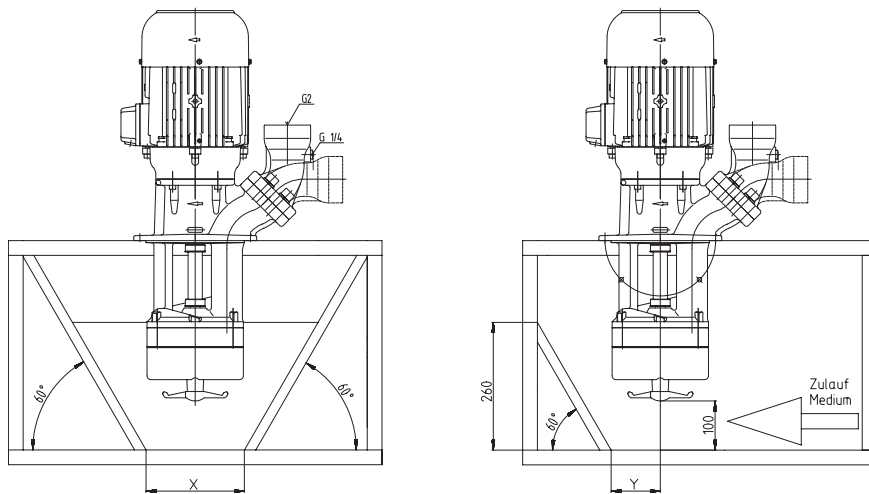


SFL- und SBF-Reihen sind optional mit vorgesetztem Laufrad lieferbar oder nachrüstbar. Das vorgesetzte Laufrad zerschlägt Späneknäuel oder Schleifschwämme.

Alle Angaben sind als Unterstützung für Ihre Anlagenplanung gedacht. Bitte nutzen Sie weiterhin ergänzend die Beratung der Fachleute unseres Unternehmens insbesondere hinsichtlich Art, Menge und Größe der mitgeführten Späne.



Cutterpumpen SFC



Die Pumpen der Reihe SFC zeichnen sich durch folgende Eigenschaften aus:

- Antriebsleistung mit Schnittkraftreserve
- für Schneidvorgang optimiertes Axiallaufrad
- trockenlaufsicher
- Schneidspalt einstellbar (steife Motorlagerausführung)
- interne Schockabsorbierung im Gleitlager

Type	X mm	Y mm
SFC620 SFC820 SFC1120	200	100
SFC1520 SFC1820 SFC2320	275	140

Die Cutterpumpen der Reihe SFC eignen sich zum Schneiden und Fördern von Aluminium und ähnlichen Materialien. Ein vorgesetztes Laufrad zerschlägt Späneknäuel.

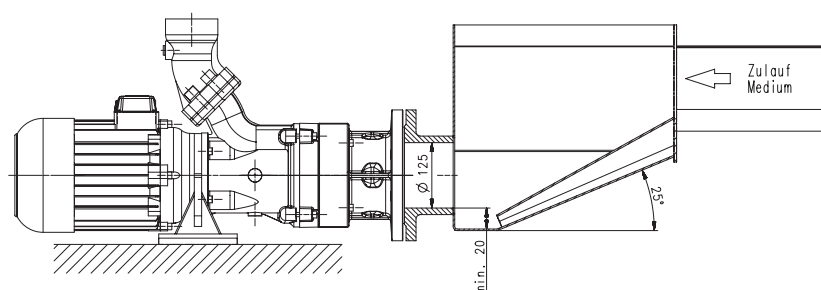
Das gehärtete Schneidwerk (> 60HRC) schneidet die Späne, und das mit großen Spalten ausgestattete Radiallaufrad fördert die Späne mit der Emulsion (Spananteil bis 1,5 % Gewichtsanteil) von der Maschine zur Entsorgung.

Die Cutterpumpe ist mit einem wartungsfreien, Elastomer gedämpften Gleitlager ausgestattet (trockenlaufsicher). Zum Schutz vor Spänen im Radrückraum soll die Pumpe nicht im Schaltbetrieb arbeiten.

Der Sicherheitsabstand von 100 mm vom Behälterboden schützt das Schneidwerk vor Fremdteilen wie abgebrochenen Werkzeugen o. ä. Diese Fremdteile müssen in regelmäßigen Abständen aus dem Tank entfernt werden.

Zur Vermeidung von Spänenestern im Behälter empfehlen wir eine Seitenwandneigung von 60° im Bereich des Pumpwerkes. Die Zufuhr der Späne sollte direkt zur Pumpe erfolgen, so dass auch Späneknäuel unter das Pumpwerk gelangen, vgl. Vorschlag Behältergeometrie.

Cutterpumpen SBC



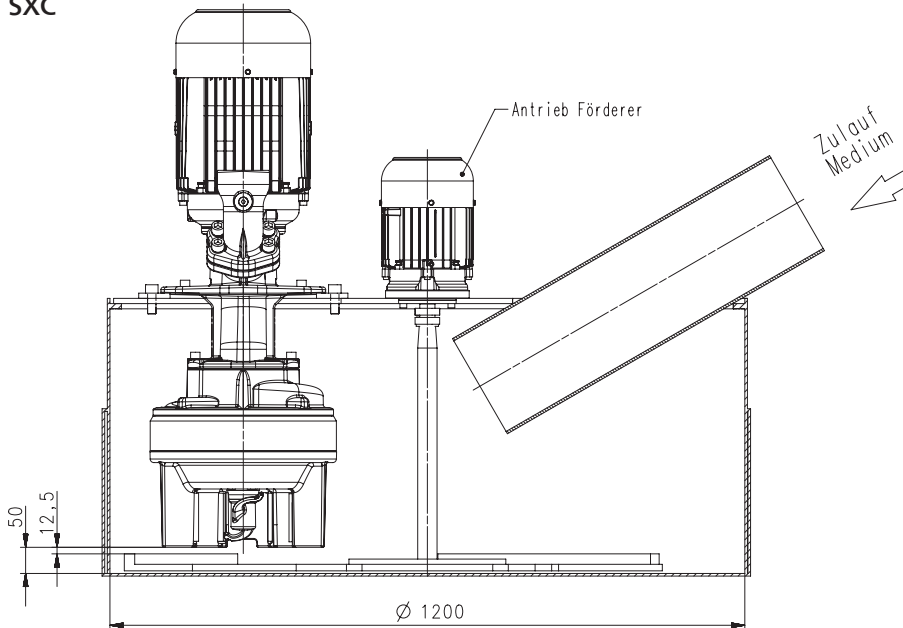
SBC-Pumpen sind technisch mit den SFC-Pumpen vergleichbar. Als Blockpumpe an den Behälter angeflanscht müssen Maßnahmen ergriffen werden, die Fremdteile wie abgebrochene Werkzeuge o. ä. zurückhalten.

Alle Angaben sind als Unterstützung für Ihre Anlagenplanung gedacht. Bitte nutzen Sie weiterhin ergänzend die Beratung der Fachleute unseres Unternehmens insbesondere hinsichtlich Art, Menge und Größe der mitgeführten Späne.



Cutterpumpen SXC | SXC-R | SXC-H

SXC



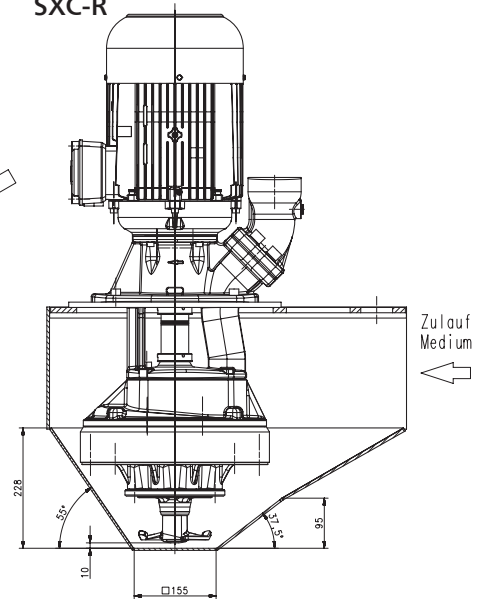
Die Cutterpumpen der Baureihe SXC eignen sich zum Schneiden und Fördern von niedrig legierten Stahlsorten, Automatenstählen (SXC-H) und GG/Alu-Gemischen (SXC), auch in Form von Späneknäuel.

Die Späne müssen dem Saugmund der Pumpe zugeführt werden. Sie werden

vom Quirl erfasst, ggfs. zerschlagen und anschließend geschnitten und verpumpt.

Für brechbare Späne (z. B. Graugussringe) wird die Pumpe SXC-R eingesetzt, deren Quirl, mit einem speziellen Verschleißschutz, in der Lage ist, die Späne vom Boden zu heben.

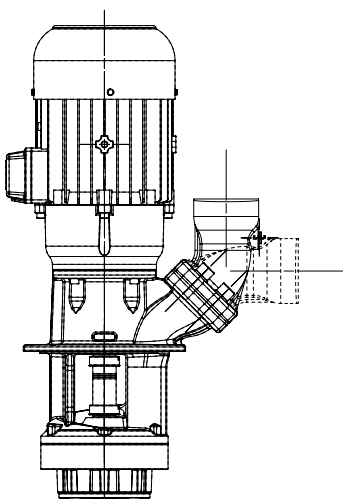
SXC-R



Für alle Varianten ist das Tankdesign und damit die Spänezufuhr entscheidend.

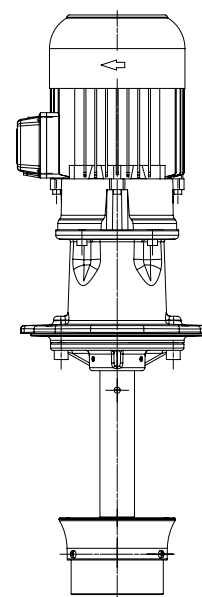
Aufgrund der Komplexität der Anwendung empfehlen wir vor der Auswahl die Kontaktaufnahme mit unseren Fachleuten.

Cutterpumpen SPC



Die Cutterpumpen der Baureihe SPC eignen sich zum Schneiden und Fördern von langfaserigen Kunststoffspänen. Durch die höhere Schneidenanzahl und die sich somit ergebende höhere Schnittfrequenz werden die Späne zuverlässig geschnitten.

Mixer IMX

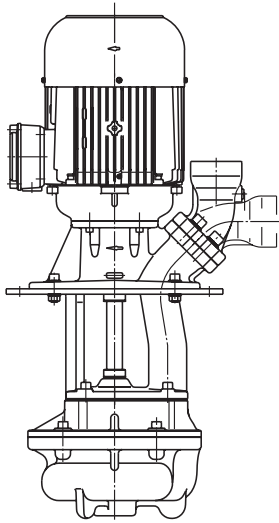


Der Mixer IMX wird zum Umwälzen von Flüssigkeiten im Tank eingesetzt und beugt so Ablagerungen vor. Ein anderes Einsatzfeld ist das Absaugen und Zerstören von auf der Oberfläche schwimmenden Schleifschwämmen.

Alle Angaben sind als Unterstützung für Ihre Anlagenplanung gedacht. Bitte nutzen Sie weiterhin ergänzend die Beratung der Fachleute unseres Unternehmens insbesondere hinsichtlich Art, Menge und Größe der mitgeführten Späne.



Freistrompumpen SFT



Freistrompumpen sind klassische Hebepumpen mit zurückgesetztem Laufrad und freiem Kugeldurchgang von bis zu 50 mm. Für einen stabilen Betrieb muss der Kühlschmierstoff das Laufrad bedecken und die Pumpe muss aufgrund ihrer Leistungscharakteristik eine geodätische Förderhöhe von 3 bis 8 m überbrücken.

	Material Laufrad	Material Saugdeckel	Wellenabstützung	Gewichtsanteil Späne max.	Kugeldurchgang mm	Spanmaterial
SFT450 SFT710 SFT1100	Stahlguss	Spezialgrauguss	SIC/SIC	1,5 %	50	Buntmetalle Aluminium GG Stahl legierte Stähle gehärtete Stähle Schmiedeteile
SFT1300 SFT1350 SFT1400 SFT2254 SFT3054 SFT3554	Stahlguss	Spezialgrauguss	Cartridge	1,5 %	45	
SFT1554-C	Stahlguss	Spezialgrauguss	Cartridge	1,5 %	40	

Alle Angaben sind als Unterstützung für Ihre Anlagenplanung gedacht. Bitte nutzen Sie weiterhin ergänzend die Beratung der Fachleute unseres Unternehmens insbesondere hinsichtlich Art, Menge und Größe der mitgeförderten Späne.