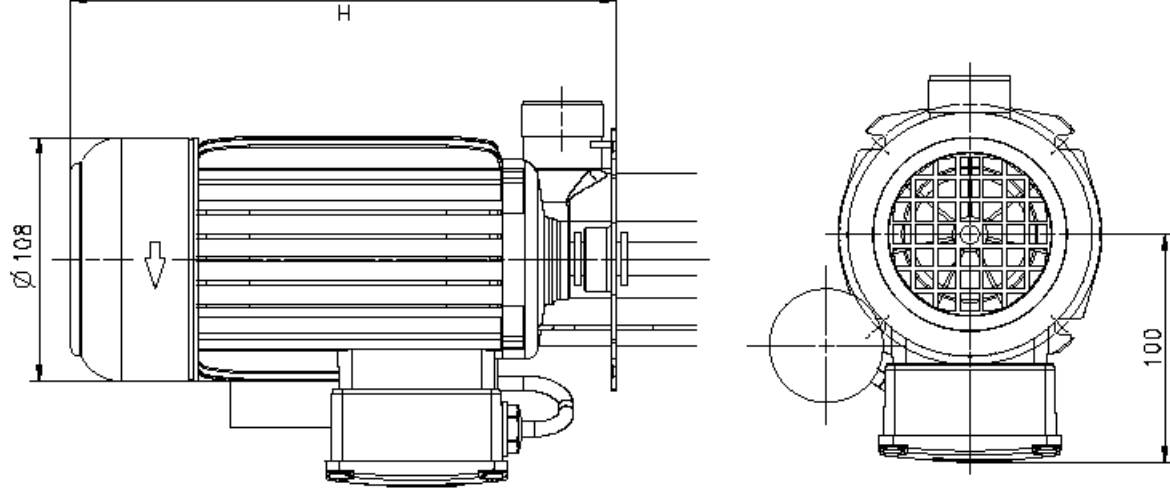


TI 71706 – Aufbauhöhen/ Installation heights 1~ IE2 Motor BG 56.100

Tauchpumpen Immersion Pumps

Pumpentype Pumptype	Motorleistung [kW] Motor power [kW]	Aufmaß H [mm] Height H [mm]
TB40-M - TB100-M	0,32/ 0,365	243
TL50	0,32/ 0,365	243
TF53	0,32/ 0,365	243
KTF51- 54 & KTF81- 83	0,32/ 0,365	241
IDP30-2 & IDP80-2	0,32/ 0,365	241
TS12 & TS13	0,32/ 0,365	238
KGF28 & KGF82	0,32/ 0,365	219

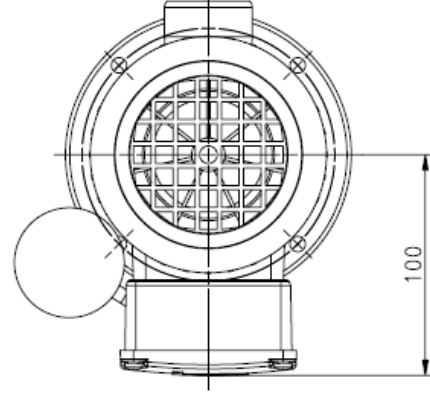
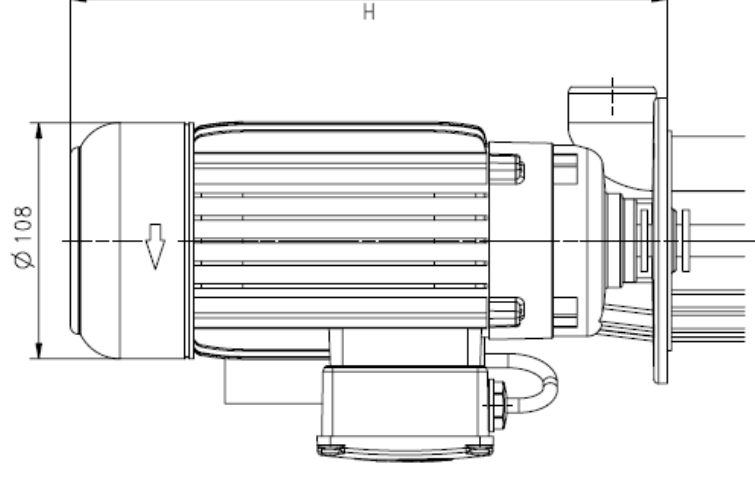


TI 71706 – Aufbauhöhen/ Installation heights 1~ IE2 Motor BG 56.100



Tauchpumpen Immersion Pumps

Pumpentype Pumptype	Motorleistung [kW] Motor power [kW]	Aufmaß H [mm] Height H [mm]
KTB25 & KTB40	0,32/ 0,365	272

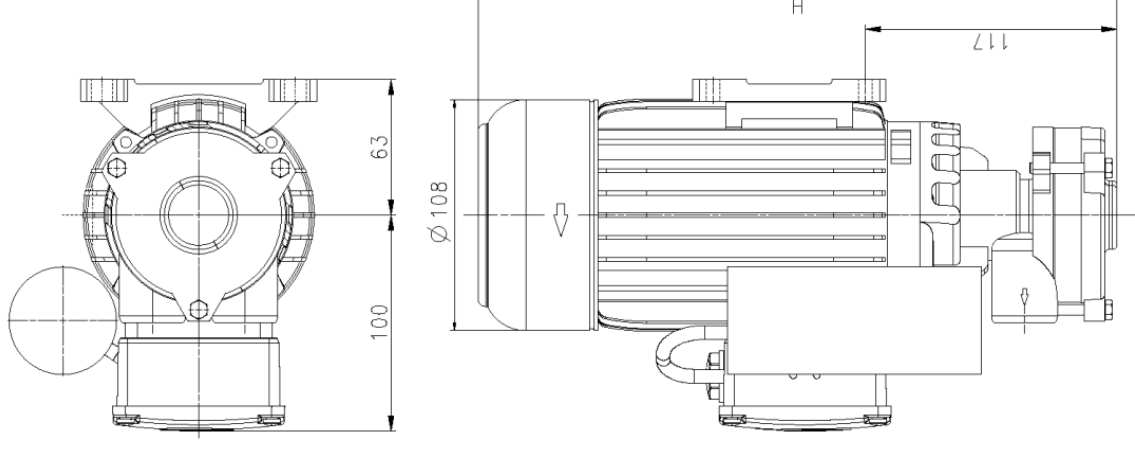


TI 71706 – Aufbauhöhen/ Installation heights 1~ IE2 Motor BG 56.100



Kleinkreiselpumpen Miniature Centrifugal Pumps

Pumpentype Pumptype	Motorleistung [kW] Motor power [kW]	Aufmaß H [mm] Height H [mm]
KC21 - 45	0,32/ 0,365	295



TI 71706 – Aufbauhöhen/ Installation heights 1~ IE2 Motor BG 56.100



Saugpumpen Suction Pumps

Pumpentype Pumptype	Motorleistung [kW] Motor power [kW]	Aufmaß H [mm] Height H [mm]
SB20 - 40	0,32/ 0,365	288

