

Pompe a media pressione (S)TC | (S)TH | FH



I modelli di pompe pluristadio da (S)TC25 a (S)TC460 sono stati studiati per l'alimentazione di refrigerante di utensili a raffreddamento interno.

Con le giranti chiuse raggiungono valori idraulici ottimali con la minima potenza motrice.

Per particolari problemi di regolazione si possono impiegare convertitori di frequenza predisposti appositamente per la caratteristica della pompa, vedi Informazioni tecniche Comando/Regolazione.



(S)TC63



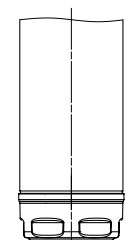
(S)TC260

Flangia SAE per pompe TC

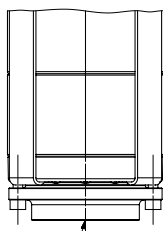
Dietro sovrapprezzo le pompe TC possono essere fornite con una flangia SAE a scelta per tubo di raccordo verticale od orizzontale con attacco per manometro G 1/4.

Pompe con coperchio di aspirazione filettato

Tutte le pompe TC25 – TC160 sono disponibili su richiesta con bocca di aspirazione filettata. Questa configurazione aumenta la profondità di immersione di 40 mm.



TC25-160



TC260-460

Linee caratteristiche

Una sostanziale caratteristica delle serie (S)TC sono le illimitate possibilità di impiego delle pompe lungo l'intera linea caratteristica. Ciò vale per tutti mezzi convogliatori ammessi. La pompa può essere adattata alle applicazioni che richiedono un solo punto di esercizio.

All'occorrenza è anche possibile installare un motore più piccolo.

Sigla tipo

(S)TC63 / 270 - 750

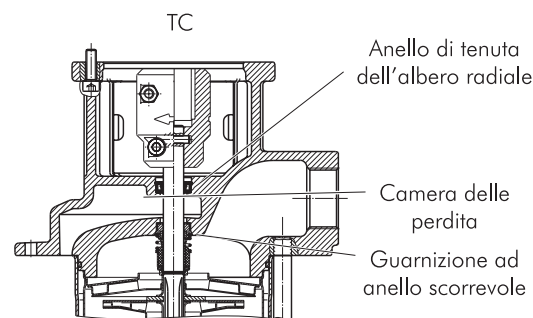


Numero dei livelli

Le curve pompe (S)TC sono determinate dal numero di stadi utilizzati.

Il pescante può essere allungato fino alla massima lunghezza riportata in catalogo es STC63/270-750

Camera perdite/raccordi perdite



Informazioni tecniche

Pompe a media pressione (S)TC | (S)TH | FH



I modelli di pompe (S)TH e FH con le loro giranti chiuse raggiungono un ottimo rendimento.

I modelli de la serie (S)TH raggiungono pressioni elevate con una profondità di immersione ridotta.

I modelli FH sono ideali come pompe ausiliarie con pressioni in entrata fino a 26 bar in combinazione con pompe nutrici o impianti centralizzati di refrigerante.

Per particolari problemi di regolazione si possono impiegare convertitori di frequenza predisposti appositamente per la caratteristica della pompa, vedi Informazioni tecniche Comando/Regolazione.



(S)TH



FH

Flangia SAE per pompe TH

Dietro sovrapprezzo le pompe TH possono essere fornite con una flangia SAE (STH) a scelta per tubo di raccordo verticale od orizzontale con attacco per manometro G 1/4.

Linee caratteristiche

Una sostanziale caratteristica delle serie (S)TH/ FH sono le illimitate possibilità di impiego delle pompe lungo l'intera linea caratteristica. Ciò vale per tutti mezzi convogliatori ammessi. La pompa può essere adattata alle applicazioni che richiedono un solo punto di esercizio.

All'occorrenza è anche possibile installare un motore più piccolo.

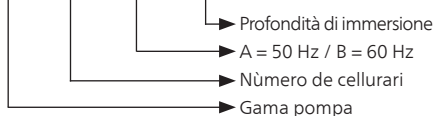
Numero dei livelli

Le curve pompe (S)TH /FH sono determinate dal numero di stadi utilizzati.

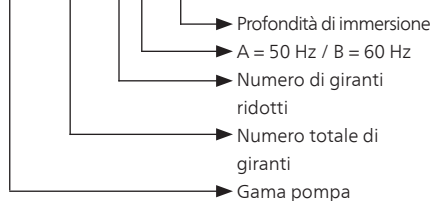
Il pescante può essere allungato fino alla massima lunghezza riportata in catalogo es STH 203 A 890 3 giranti profondità di immersione 890 mm.

Sigla tipo

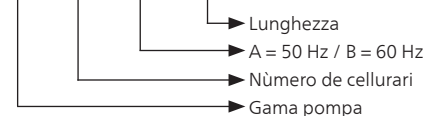
(S)TH4 11 A / B 290



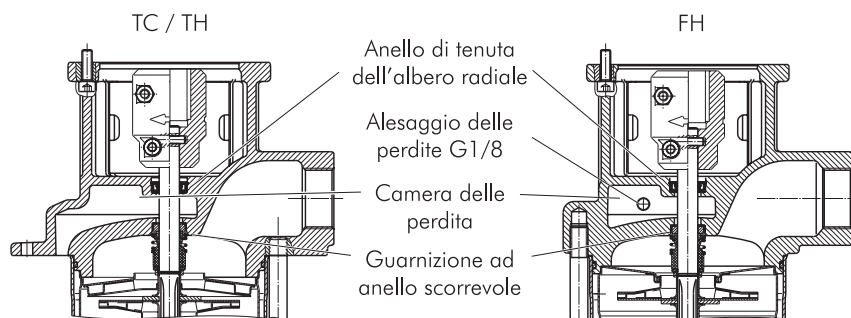
STH21 09 - 3 A 860



FH4 11 A / B 39



Camera perdite/raccordi perdite



Le perdite che si verificano brevemente rifluiscono indietro nel serbatoio attraverso una camera, senza fuoriuscire.

Tramite il collegamento di una condotta per brevi perdite, queste possono essere rimesse nel serbatoio.



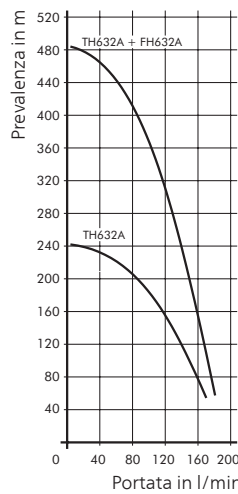
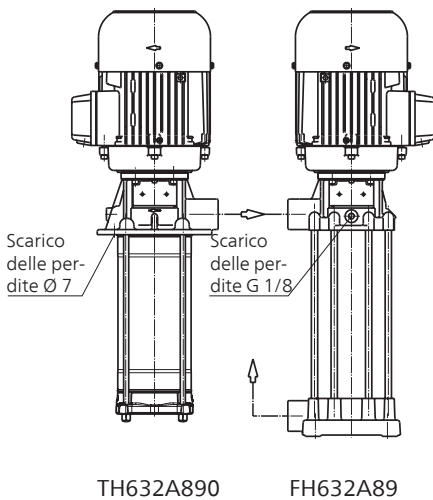
Impiego di pompe (S)TH/FH nella rettifica

Esecuzione per rettifica pompe (S)TH/FH (modello -E).
 Per il convogliamento di fluidi con un alto carico di particelle estranee (>50 HRC), le pompe delle serie (S)TH/FH possono essere fornite nell'esecuzione per rettifica.
 Denominazione per l'ordinazione:
 p. es. TH224A590-E

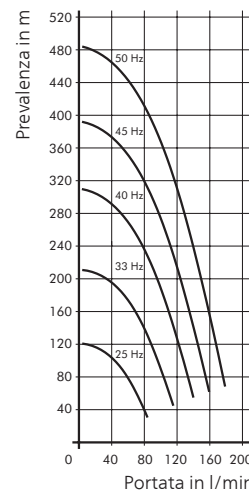
In questa esecuzione, per evitare un elevato logoramento dovuto all'abrasione le pompe vengono fornite senza tenute a gradino. Grazie a questa misura la perdita interna nella pompa viene aumentata.

L'esecuzione per rettifica riduce la curva caratteristica della pompa. Le curve sono disponibili su richiesta.

Esempio del cambiamento di pressione: TH632A890 + FH632A89 con disposizione in tandem

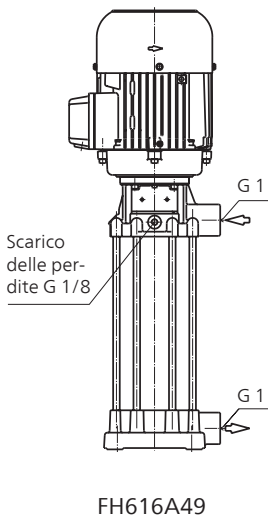


Sistemazione tandem

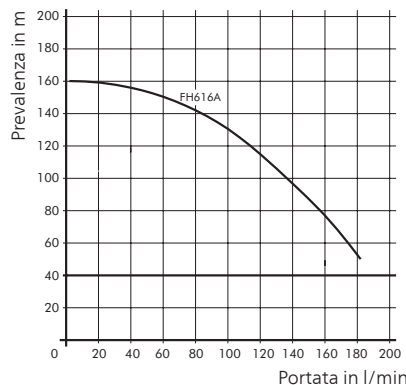


Sistemazione tandem attraverso convertitore di frequenza come comando a gruppo

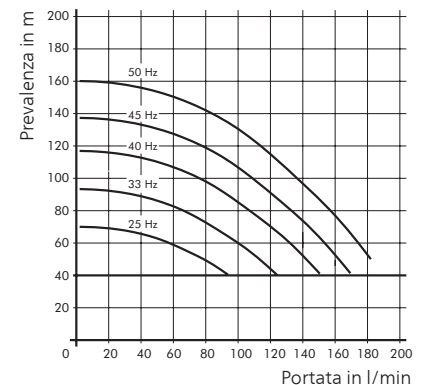
Esempio del cambiamento di pressione: FH616A49 con pressione in entrata 4 bar da impianti centralizzati di refrigerante



FH616A49



Pressione in entrata 4 bars + pompa



Pressione in entrata 4 bars + pompa convertitore di frequenza



Utilizzo della serie (S)TH / FH fuori dalla zona consigliata

Lavorare nella **zona tratteggiata della curva caratteristica** può causare usura prematura di singoli componenti.

Consigliamo di utilizzare la versione rinforzata se si lavora nella zona tratteggiata. Nel caso di operatività temporanea con portate basse di applicare un by-pass con portata molto piccola.

Denominazione per l'ordinazione:
p. es. TH224A590-Q

Esempio: (S)TH2

