



Les pompes multicellulaires (S)TC25 à (S)TC460 ont été spécialement développées pour le transfert du liquide des outils refroidis par l'intérieur.

Du fait de leurs roues fermées, elles atteignent des valeurs hydrauliques optimales à une puissance minimale.

Pour des applications particulières, les pompes sont également disponibles avec un convertisseur de fréquence intégré. Voir aussi informations techniques pilotage/réglage.



(S)TC63



(S)TC260

Série TC avec bride SAE

Pour un raccordement vertical ou horizontal avec raccord taraudé pour un manomètre de G 1/4.

Caractéristiques hydrauliques

Il est unique que chaque pompe des séries (S)TC peut être utilisée sur tous les points de sa caractéristique hydraulique. C'est valable pour tous les liquides admissibles. En cas d'une application qui ne nécessite qu'un point de fonctionnement dynamique, il est possible d'adapter la pompe et éventuellement de réduire la puissance d'entraînement du moteur.

Nombre des étages

Les caractéristiques hydrauliques des (S)TC sont constituées par le nombre des roues installées.

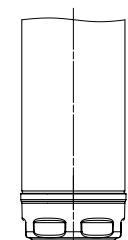
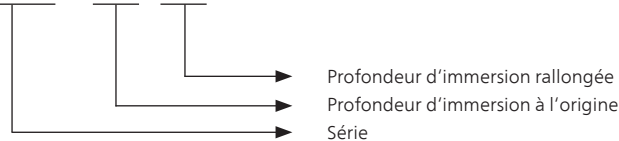
Dans chaque série, des augmentations de la profondeur d'immersion sont possibles jusqu'à la profondeur maximale de cette série. Exemple: STC63/270-750

Côté aspiration avec raccord taraudé

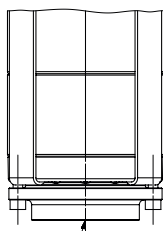
En option, les séries TC25 à TC160 sont disponibles avec un raccord taraudé au côté aspiration. Par conséquent la profondeur d'immersion sera rallongée de 40 mm.

Désignation

(S)TC63 / 270 - 750

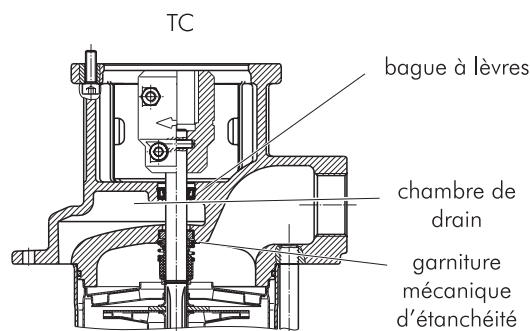


G1 1/4
TC25-160



G2 1/2
TC260-460

Chambre de drain / raccordement de drain





Les pompes (S)TH et FH assurent, grâce à leurs **roues fermées**, un très bon degré de rendement hydraulique.

De ce fait, les types (S)TH permettent des hautes pressions à des profondeurs d'immersion réduites.

Les pompes de la série FH sont conçues pour augmenter la pression sur les centrales de lubrification ou en aval de pompes déjà installées (pression d'entrée jusqu'à 26 bars).

Pour des applications particulières, les pompes sont également disponibles avec un convertisseur de fréquence intégré. Voir aussi informations techniques pilotage/réglage.



(S)TH



FH

Série TH avec bride SAE (STH)

Pour un raccordement vertical ou horizontal avec raccord taraudé pour un manomètre de G 1/4.

Caractéristiques hydrauliques

Il est unique que chaque pompe des séries (S)TH et FH peut être utilisée sur tous les points de sa caractéristique hydraulique. C'est valable pour tous les liquides admissibles. En cas d'une application qui ne nécessite qu'un point de fonctionnement dynamique, il est possible d'adapter la pompe et éventuellement de réduire la puissance d'entraînement du moteur.

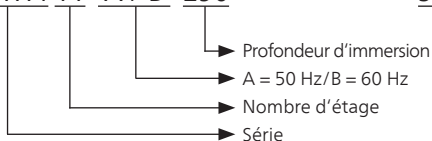
Nombre des étages

Les caractéristiques hydrauliques des (S)TH/FH sont constituées par le nombre des roues installées.

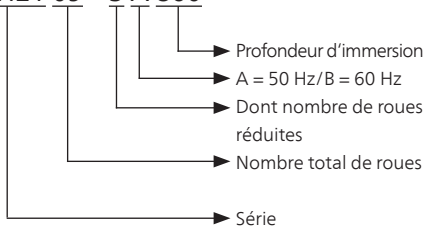
Dans chaque série, des augmentations de la profondeur d'immersion sont possibles jusqu'à la profondeur maximale de cette série. Exemple: STH203A890: 3 roues, 890 mm de profondeur d'immersion

Désignation

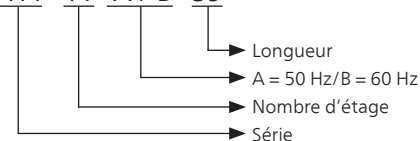
(S)TH4 11 A / B 290



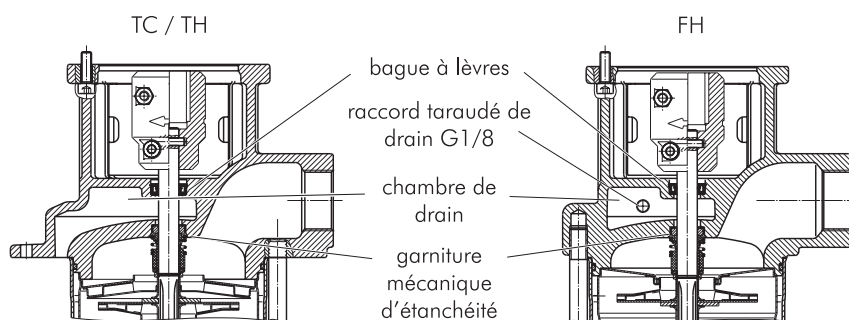
STH21 09 - 3 A 860



FH4 11 A / B 39



Chambre de drain / raccordement de drain



Les fuites sporadiques retournent dans le réservoir via la chambre de drain et sans parvenir à l'extérieur.

Le raccordement d'un drain permet le retour de fuites sporadiques dans le réservoir.



Utilisations des séries TH/STH/FH dans le domaine de rectification

Exécution spécifique pour la rectification (indice : -E) :

Pour le refoulement de liquides chargés d'impuretés dures (>50 HRC) les pompes des séries TH/STH/FH sont disponibles dans une exécution spécifique pour la rectification.

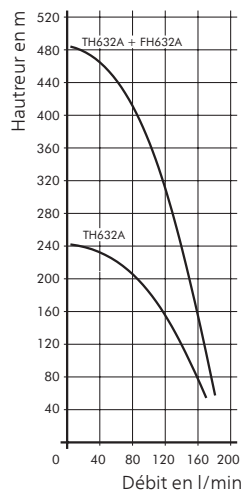
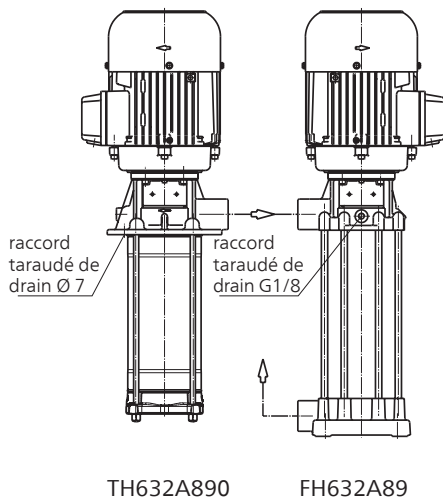
Exemple: TH224A590-E

Il s'agit d'une exécution sans joints entre les étages qui permet de réduire l'usure dans la pompe.

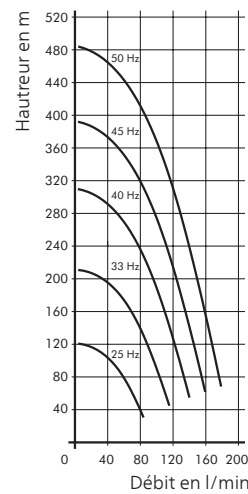
Cette exécution provoque une augmentation des fuites internes dans la pompe.

Les exécutions spécifiques pour la rectification ont des caractéristiques hydrauliques différentes au standard. Veuillez les demander si nécessaires s.v.p.

Augmentation de la pression par un raccordement en série de TH632A890 + FH632A89

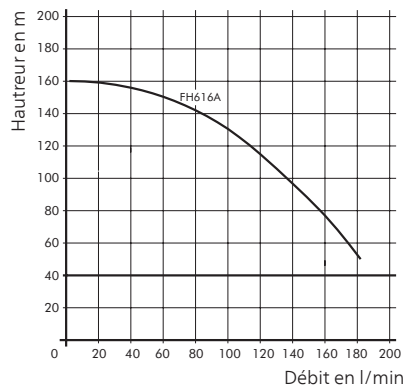
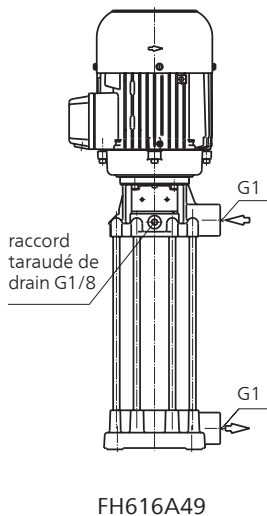


Système en tandem

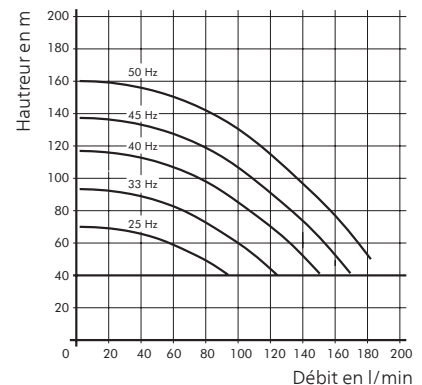


Système en tandem avec convertisseur de fréquence

Exemple pour augmentation de la pression sur un système avec une pression d'entrée de 4 bars par une pompe de type FH616A49



Pression d'entrée de 4 bars + pompe



Pression d'entrée de 4 bars + pompe avec convertisseur de fréquence



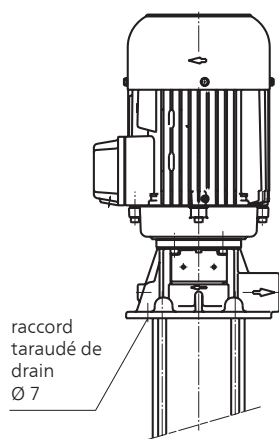
Utilisation des séries (S)TH / FH en dehors de la caractéristique hydraulique recommandée

L'utilisation des séries (S)TH / FH en dehors de la caractéristique hydraulique recommandée peut entraîner l'usure précoce et l'endommagement de différents composants.

Par conséquent, s'il est nécessaire d'utiliser ces pompes en dehors de la caractéristique hydraulique recommandée, comme par ex. en utilisant temporairement un by-pass, nous recommandons l'exécution renforcée.

Exemple: TH224A590-Q

Exemple : (S)TH2



(S)TH2

