

Ventile

Variabel einstellbare Druckbegrenzungsventile

Einstellbare Druckbegrenzungsventile bieten die Möglichkeit, beliebige Drücke im Bereich von 5 – 120 bar zu realisieren. Dabei ist zu beachten, dass die Pumpe niemals über ihren maximal zulässigen Druck betrieben wird, da dies zu einer Überlastung des Motors führt.

Der Anlagenbetreiber muss durch geeignete Maßnahmen (z. B. Einsatz eines fest, auf den max. zulässigen Druck der Pumpe eingestellten Druckbegrenzungsventils) sicherstellen, dass der zulässige max. Druck nicht überschritten wird.

Baureihe 3-HPB

Manuelle, stufenlose Druckregelung.

Der pneumatische Steuerdruck regelt den Mediumsdruck im Verhältnis 1:10 oder 1:18,5.

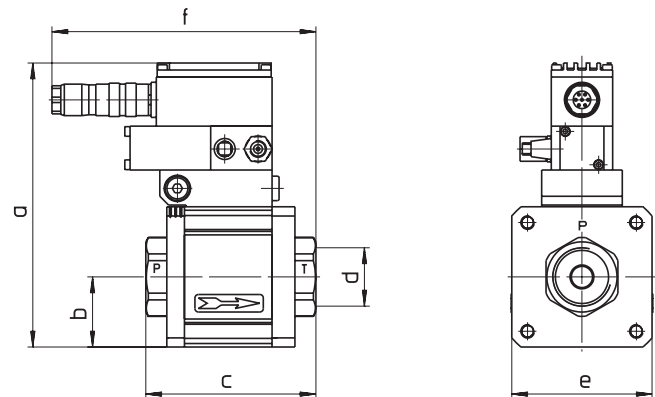
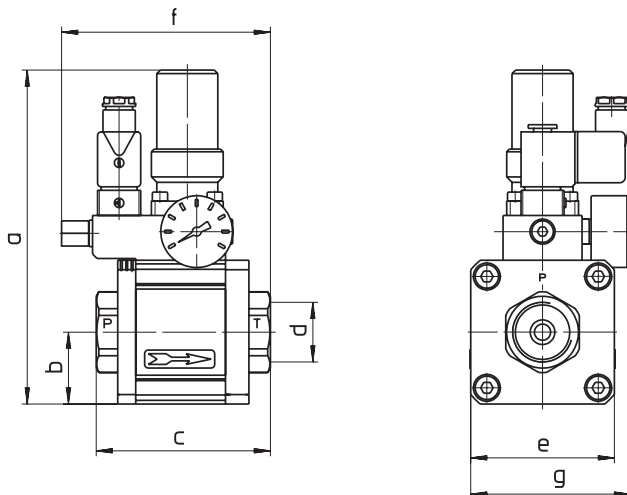
Das Ventil ist stromlos und drucklos offen.

Baureihe SPB

Stufenlose Druckregelung über elektrische Sollwertvorgaben.

Das Ventil benötigt analoge Signale (0 – 10 V). Der pneumatische Steuerdruck ändert sich proportional zum Analogwert und regelt den Mediumsdruck im Verhältnis 1:10 oder 1:18,5.

Das Ventil ist stromlos und drucklos offen.



Typ	Druck p (bar)	Förderstrom Qmax (l/min)
3 – HPB – 08	10 – 200	18
3 – HPB – S 15	5 – 64	100
3 – HPB – H 15	5 – 120	100
3 – HPB – S 32	5 – 64	400
3 – HPB – H 32	5 – 120	240
3 – HPB – S 50	5 – 64	800

Typ	Druck p (bar)	Förderstrom Qmax (l/min)
SPB – 08	10 – 200	18
SPB – S 15	5 – 64	100
SPB – H 15	5 – 120	100
SPB – S 32	5 – 64	400
SPB – H 32	5 – 120	240
SPB – S 50	5 – 64	800

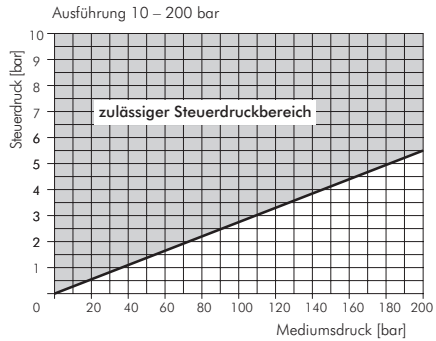
Typ 3-HPB	a mm	b mm	c mm	d mm	e mm	f mm	g mm
08	180	37	138	G ³ / ₈	Ø 74	–	–
S / H 15	186	40	97	G1	□ 80	116,3	89
S / H 32	231	60	160	G1 ¹ / ₂	□ 120	125	109
S 50	251	70	160	G1 ¹ / ₂	□ 140	–	–

Typ SPB	a mm	b mm	c mm	d mm	e mm	f mm
08	151	37	138	G ³ / ₈	Ø 74	–
S / H 15	162	40	97	G1	□ 80	150,5
S / H 32	192,5	60	160	G1 ¹ / ₂	□ 120	176,5
S 50	251	70	160	G1 ¹ / ₂	□ 140	–

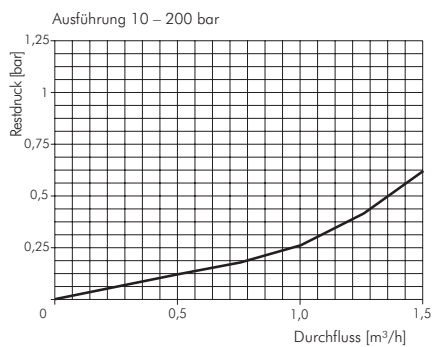
Weitere Ventile auf Anfrage.

3-HPB – 08 | SPB – 08

Steuerdruckdiagramm

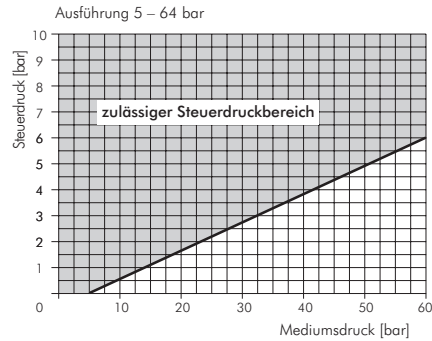


Druckminimierte Umlaufschaltung

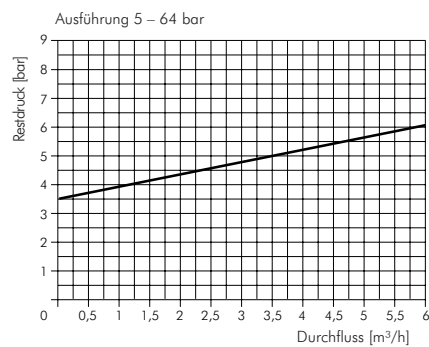


3 – HPB – S 15 | SPB – S 15

Steuerdruckdiagramm

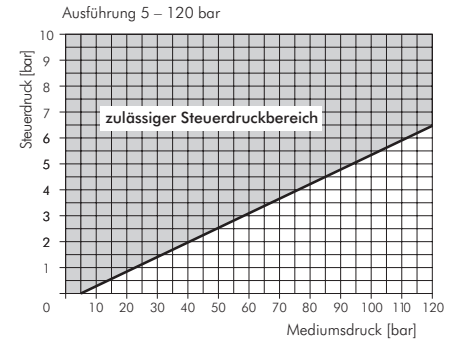


Druckminimierte Umlaufschaltung

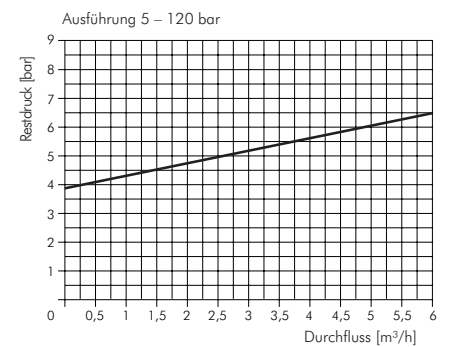


3 – HPB – H 15 | SPB – H 15

Steuerdruckdiagramm

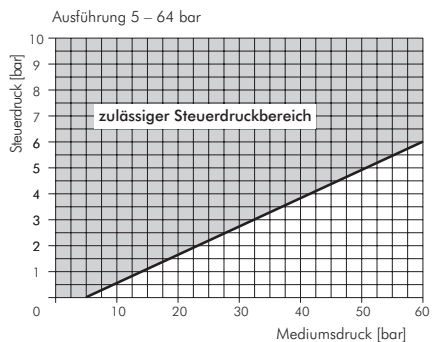


Druckminimierte Umlaufschaltung

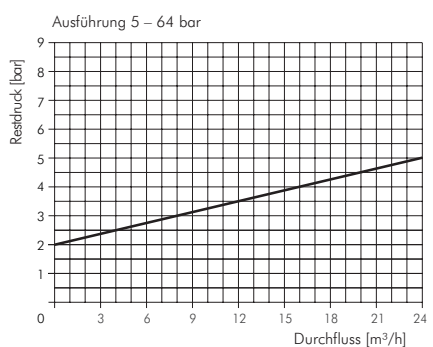


3 – HPB – S 32 | SPB – S 32

Steuerdruckdiagramm

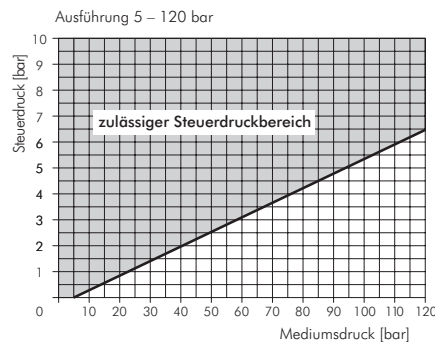


Druckminimierte Umlaufschaltung

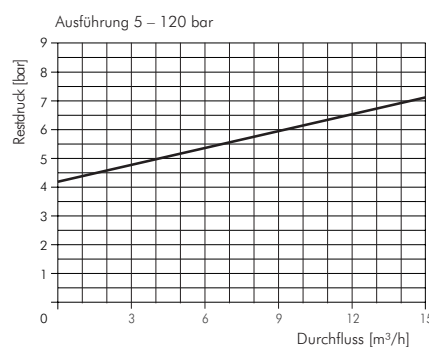


3 – HPB – H 32 | SPB – H 32

Steuerdruckdiagramm

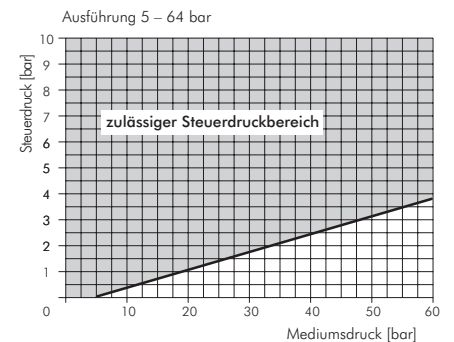


Druckminimierte Umlaufschaltung

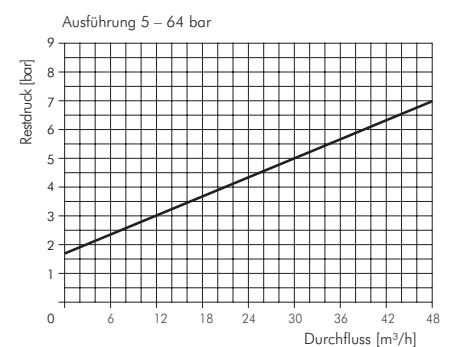


3 – HPB – S 50 | SPB – S 50

Steuerdruckdiagramm



Druckminimierte Umlaufschaltung



Ventile

Festeingestellte Druckbegrenzungsventile

Schraubenspindelpumpen sind als Verdrängerpumpen grundsätzlich mit einem Druckbegrenzungsventil als Berstschutz abzusichern. Das auf den ausgewählten maximalen Pumpendruck eingestellte Druckbegrenzungsventil verhindert eine Überlastung des Motors.

Bei Überdruck strömt der nicht benötigte Volumenstrom über das Ventil ab. Die Verwendung von gedämpften Druckbegrenzungsventilen zur Vermeidung von Druckstößen wird empfohlen. Bei werkseitiger Lieferung ist das Druckbegrenzungsventil auf den maximal zulässigen Förderdruck der Pumpe eingestellt.

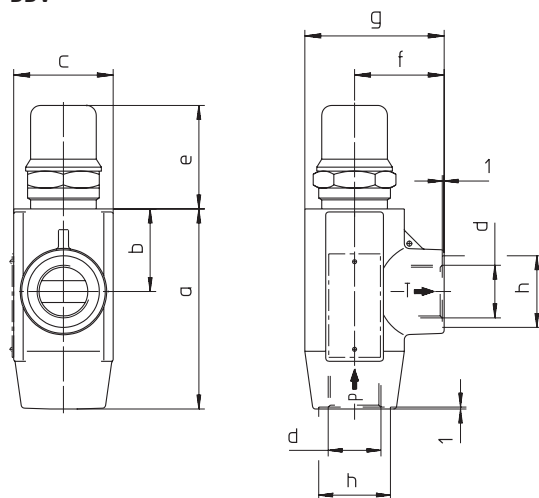
Druckbegrenzungsventile BBV/HBV, fest eingestellt

Festeingestellte Druckbegrenzungsventile der Reihen BBV und HBV sind gedämpfte Ventile, die ab dem eingestellten Druck öffnen. Der nicht benötigte Volumenstrom fließt über eine einzelne Leitung zurück in den Tank.

Pumpenreihe	Ventiltyp	Druck in bar														
		10	20	30	40	50	60	70	80	90	100	110	120	130	140	150
BFS1, FFS1 BFS232, FFS232	BBV1	●	●	●	●	●	●	●	●	●	●	●	●	●	●	●
BFS2, FFS2	BBV2	●	●	●	●	●	●	●	●	●	●	●	●	●	●	●
BFS1-H, BFS2-H	HBV2	●	●	●	●	●	●	●	●	●	●	●	●	—	—	—
TFS3, FFS3	BBV3	●	●	●	●	●	●	●	●	●	●	●	●	●	●	●
TFS3-H	HBV3	●	●	●	●	●	●	●	●	●	●	●	●	—	—	—

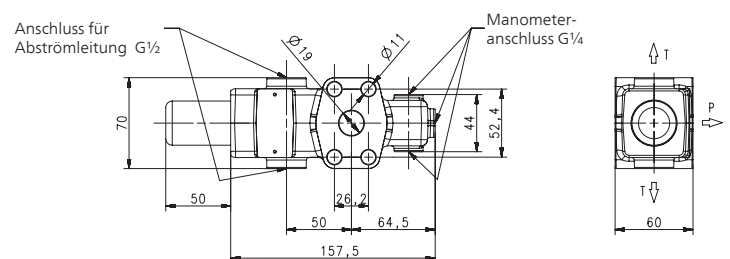
Bestellbezeichnung: z. B. BBV 3 / 50

BBV

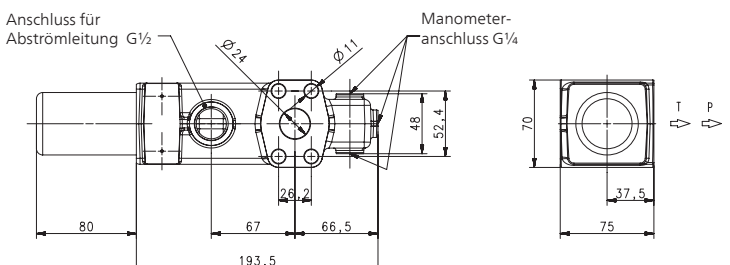


	BBV 1 + 2 mm	BBV 3 mm
a	100,5	130
b	41,5	53
c	50	65
d	G 3/4	G1
e	52	81
f	45	49
g	70	81,5
h	36	42

HBV 1+2



HBV 3



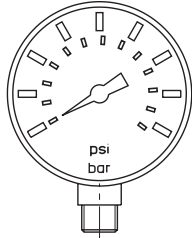
Ventilkennlinien auf Anfrage. Öffnungsdruck kann bedingt durch die Federrate vom Nominalwert abweichen.

Oben genannte BBV-Ventile sind optional auch in einer einstellbaren Version lieferbar.

Bei Einsatz eines verstellbaren Ventils muss der Anlagenbetreiber durch geeignete Maßnahmen (z. B. Einsatz eines fest auf den max. zulässigen Druck der Pumpe eingestellten Druckbegrenzungsventils) sicherstellen, dass der zulässige max. Druck der Pumpe nicht überschritten wird.

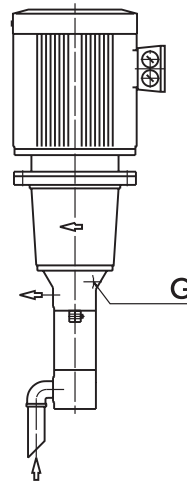
Manometer / Ansaugschutz G4 Ausführung

Manometer



Typ	Druck p (bar)
M 60	0 – 60
M 100	0 – 100
M 160	0 – 160

G4 Ausführung

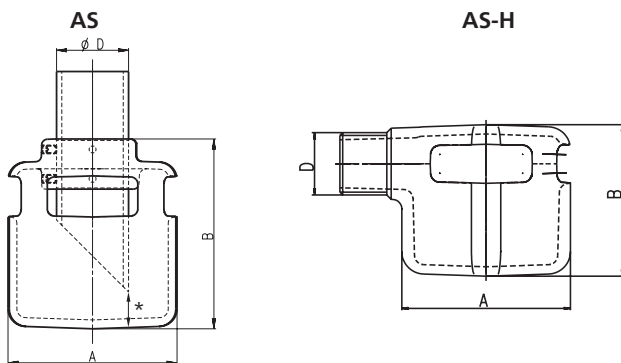


G $\frac{1}{8}$ BFS/FFS 1, 2
G $\frac{1}{4}$ TFS/FFS 3, 4, 5

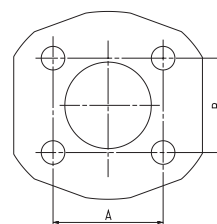
Rückführung zum Tank, drucklos

Ansaugschutz

Der patentierte Ansaugschutz verhindert, dass Fremdkörper oder große Restpartikel direkt von der Schraubenspindelpumpe angesaugt werden.



SAE-Flansch



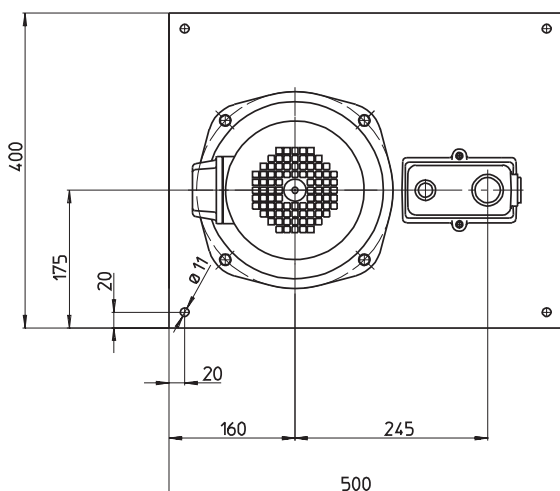
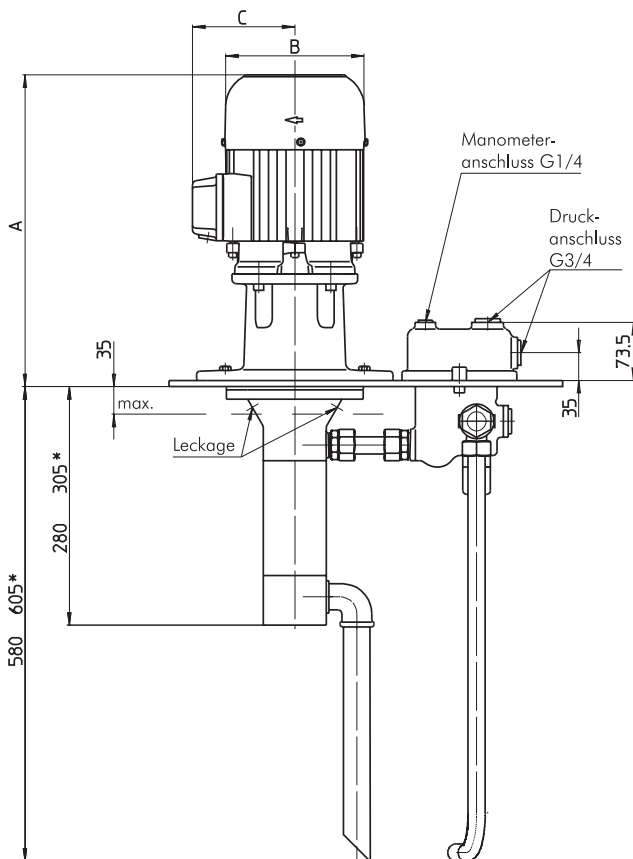
* Mindestabstand $\frac{1}{3}$ D

Typ	Pumpentyp	A mm	B mm	Ø D
AS1-2	BFS1, BFS2	90	94	1"
AS3	TFS3	115	129	1½"
AS4	TFS4	150	175	2"
AS5	TFS5	195	190	2½"
AS1-2-H	BFS1, BFS2	90	80	1"
AS3H	TFS3	115	115	G1½
AS4H	TFS4	153	175	G2
AS5H	TFS5	194	190	G2½

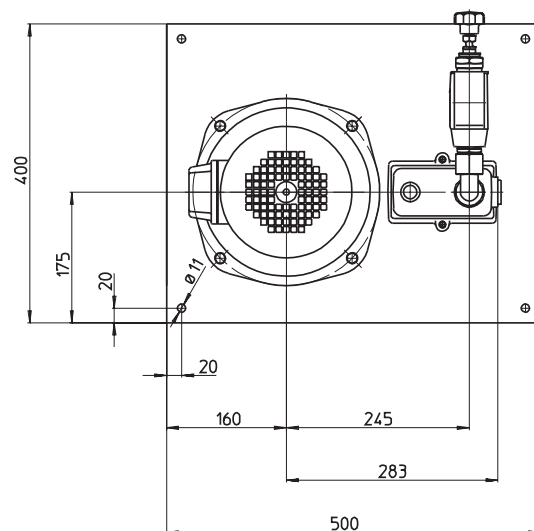
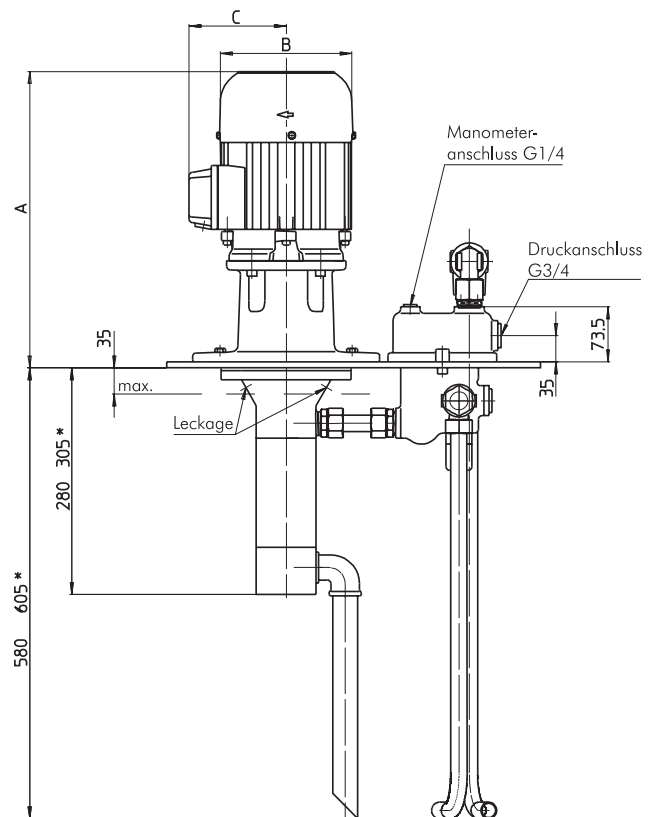
Typ	Pumpentyp	A mm	B mm
SAE 2 ½	TFS5, FFS5	88,9	50,8
SAE 3	TFS6, FFS6	120,6	69,8

Komplette Einheiten

1. Reihe **BFS1** und **BFS2**, Ventil festeingestellt:
Schraubenspindelpumpe komplett montiert auf Platte mit Anschlussblock und Verrohrung.
Ventil fest eingestellt im Anschlussblock integriert.



2. Reihe **BFS1** und **BFS2**, Ventil einstellbar:
Schraubenspindelpumpe komplett montiert auf Platte mit Anschlussblock und Verrohrung.
Ventil (auf max. zulässigen Pumpendruck fest eingestellt) im Anschlussblock integriert. Einstellbares Ventil über Platte montiert.



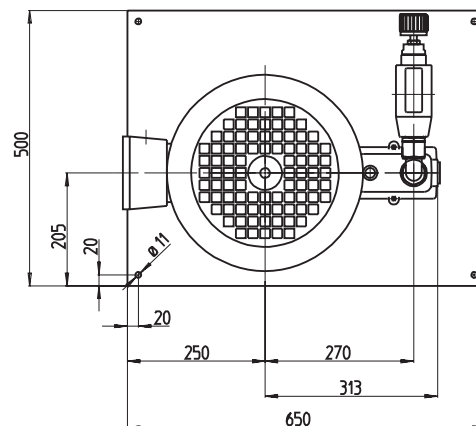
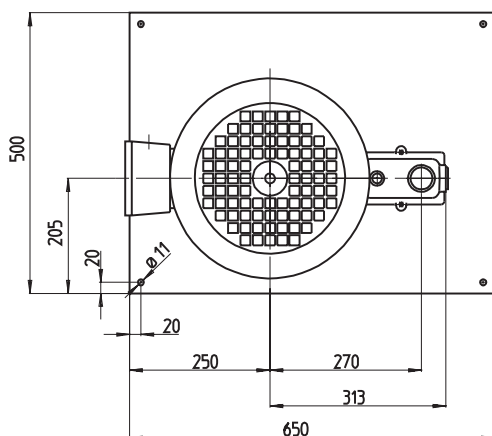
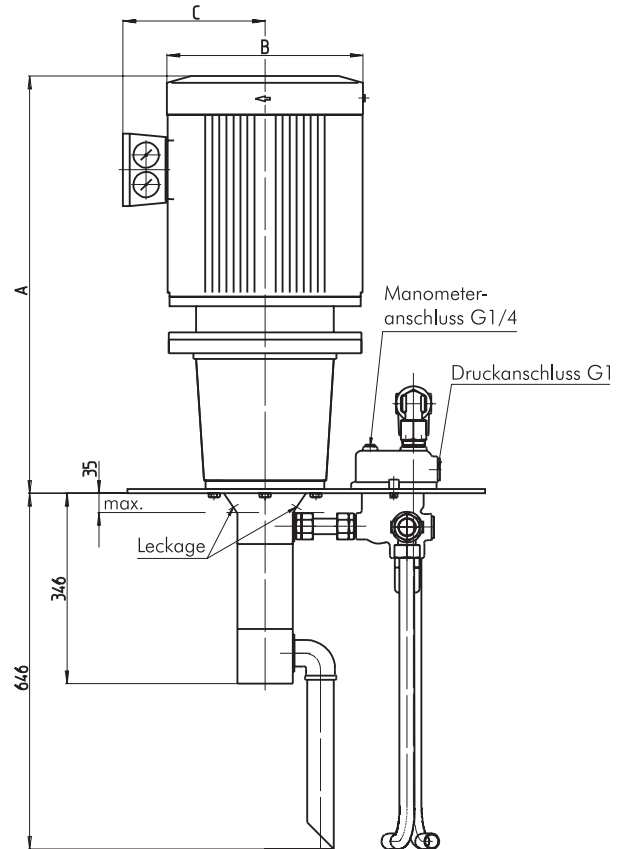
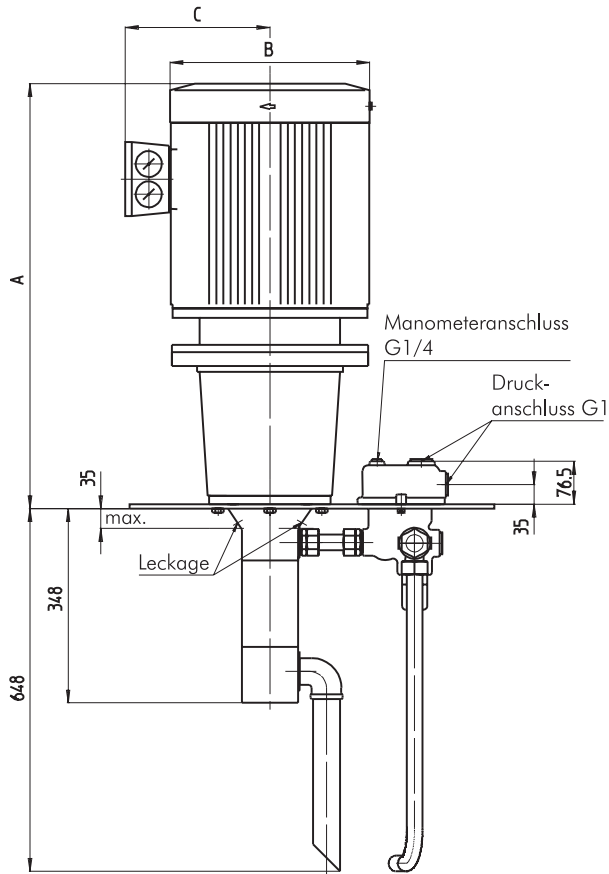
*) Maße gültig für BFS2
Maß A + 8 mm Plattenstärke

*) Maße gültig für BFS2
Maß A + 8 mm Plattenstärke

Komplette Einheiten

3. Reihe TFS3, Ventil festeingestellt:
Schraubenspindelpumpe komplett montiert auf Platte mit Anschlussblock und Verrohrung.
Ventil fest eingestellt im Anschlussblock integriert.

4. Reihe TFS3, Ventil einstellbar:
Schraubenspindelpumpe komplett montiert auf Platte mit Anschlussblock und Verrohrung.
Ventil (auf max. zulässigen Pumpendruck fest eingestellt) im Anschlussblock integriert. Einstellbares Ventil über Platte montiert.

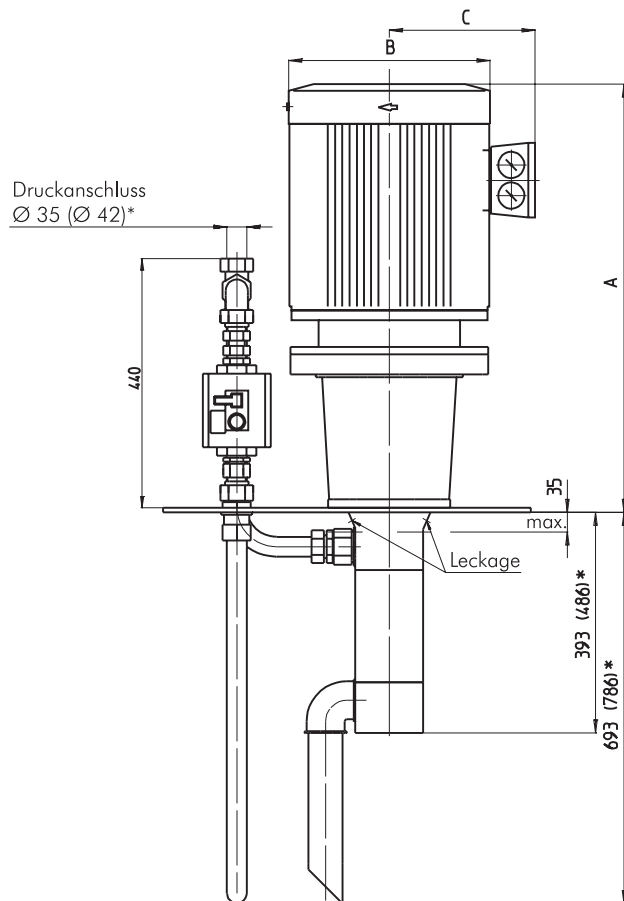


Maß A + 8 mm Plattenstärke

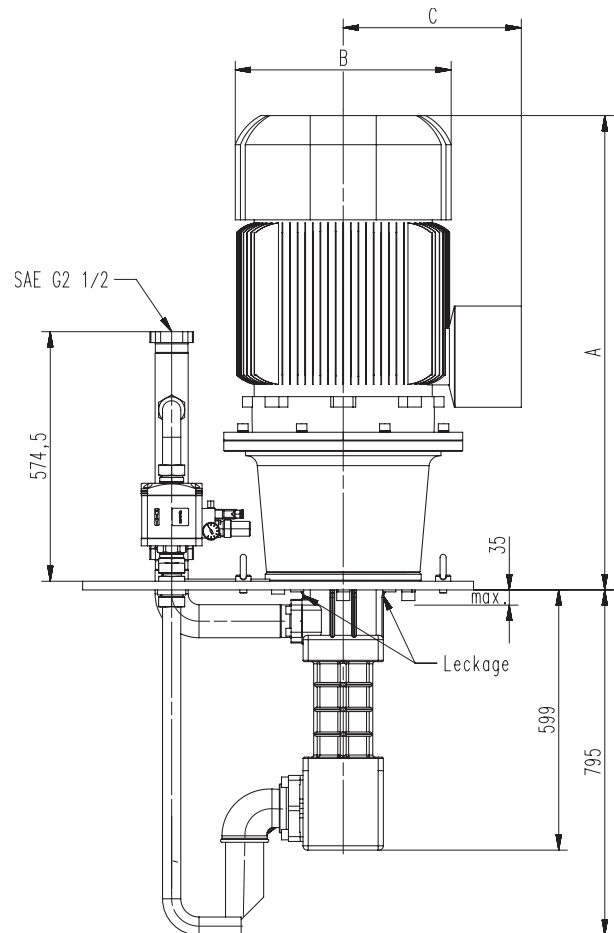
Maß A + 8 mm Plattenstärke

Komplette Einheiten

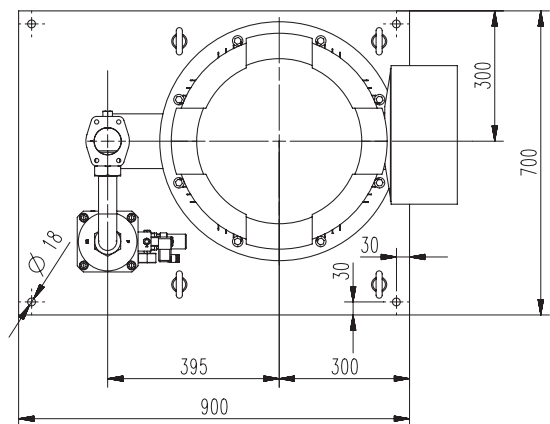
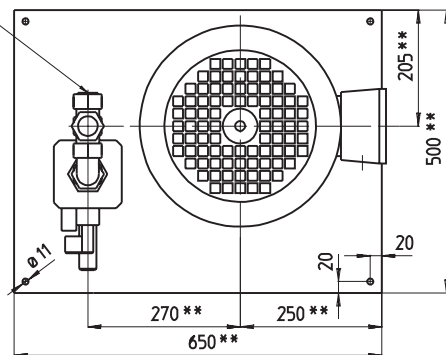
5. Reihe TFS4 / TFS5, Ventil einstellbar:
Schraubenspindelpumpe komplett montiert auf Platte.
Ansteuerbares Ventil HPB/SPB über Platte montiert.



6. TFS6, Ventil einstellbar:
Schraubenspindelpumpe komplett montiert auf Platte.
Ansteuerbares Ventil HPB/SPB über Platte montiert.



Anschluss-
möglichkeit
für Manometer



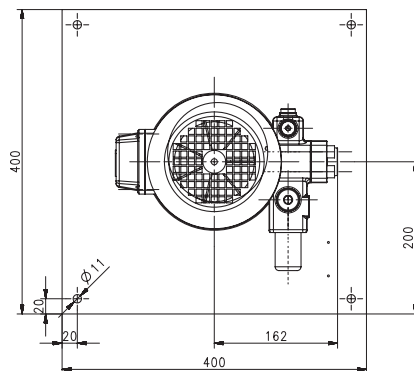
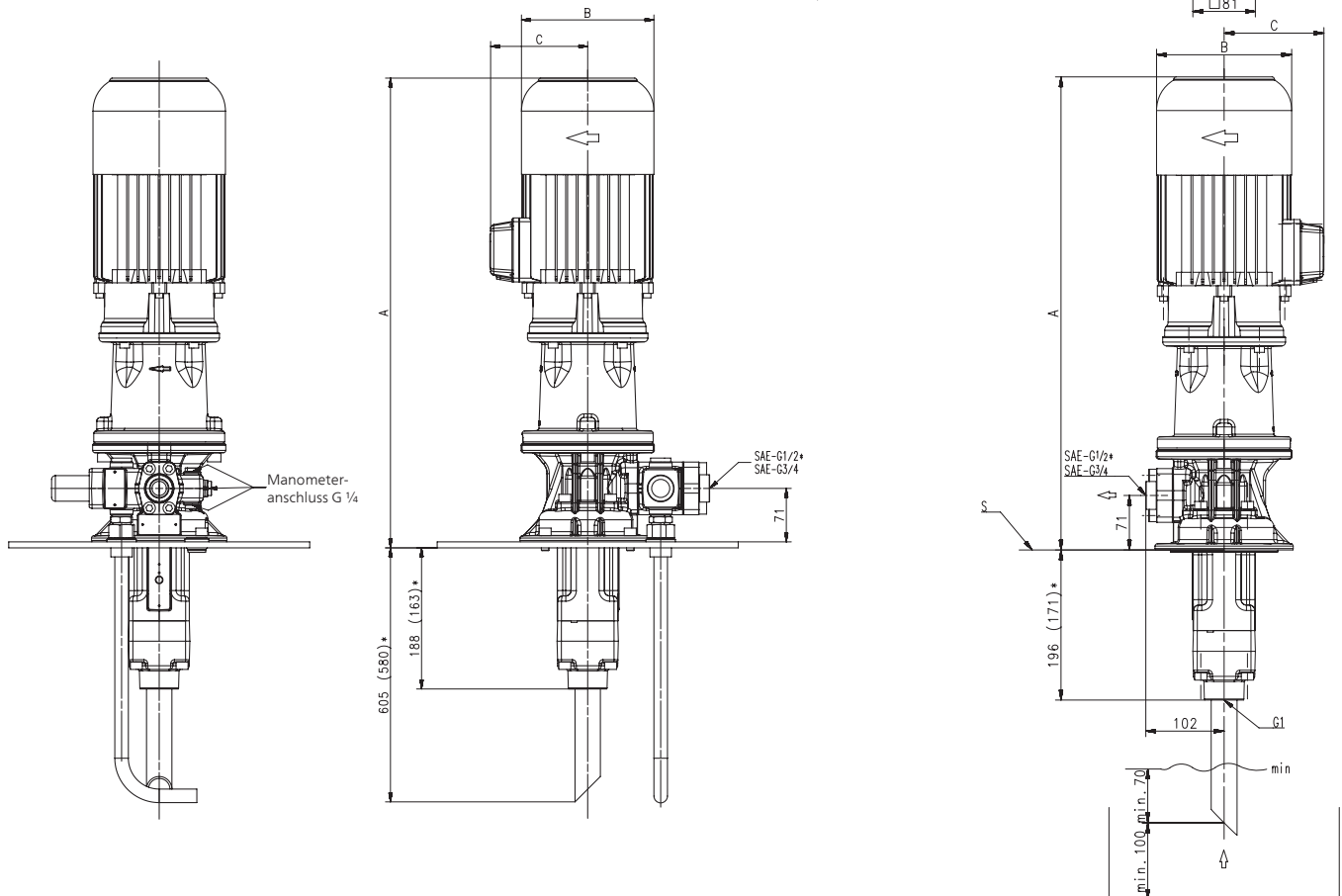
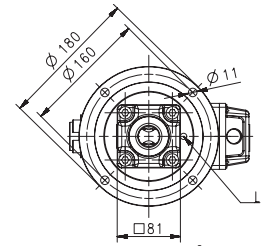
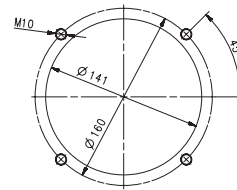
*) Maße gültig für TFS5

***) Maße für Motore größer 37 kW auf Anfrage
Maß A + 12 mm Plattenstärke

Komplette Einheiten

7. Reihe **BFS1-H / BFS2-H**, Ventil festeingestellt:
 Schraubenspindelpumpe komplett montiert mit
 Anschlussblock.
 Ventil fest eingestellt im Anschlussblock integriert.

Blechausschnitte



* = BFS1-H
 L = Leckagebohrung
 S = Auflage, siehe Blechausschnitte
 Maße für Standard-Motoren auf Anfrage

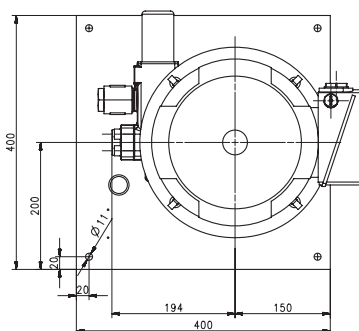
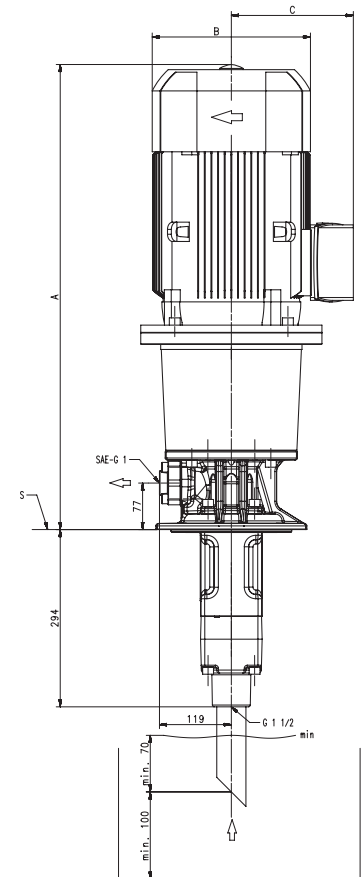
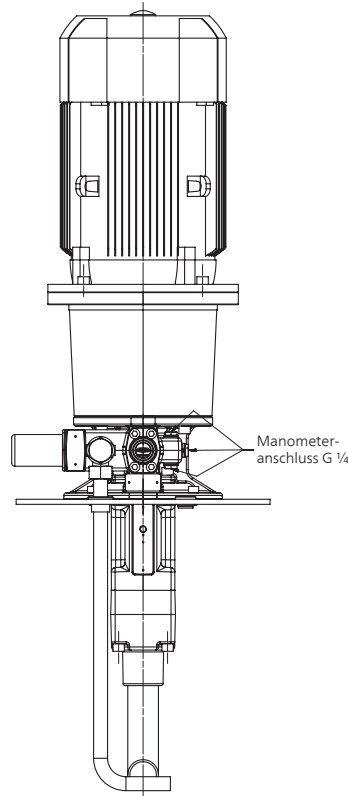
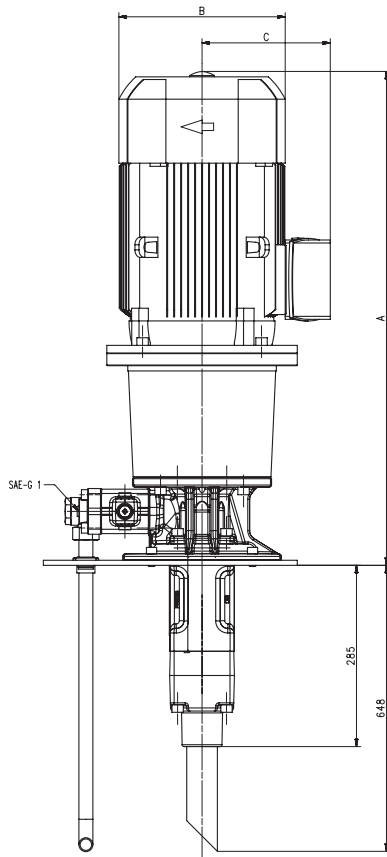
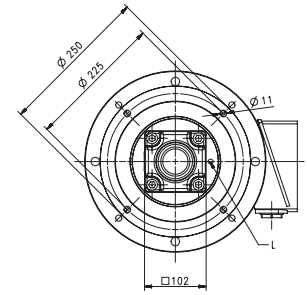
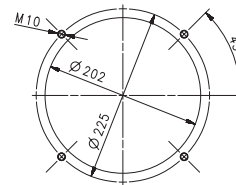
Leistung 50 Hz 2-polig kW	BFS1-H			BFS2-H		
	A mm	B mm	C mm	A mm	B mm	C mm
B 1,3 / 1,5	558	176	130	558	176	130
B 1,7	584	176	130	584	176	130
B 1,9 / 2,2 / 2,6	617	176	130	617	176	130
B 3,3 / 4,0	656	218	150	656	218	150
B 5,0 / 5,5	686	218	150	686	218	150
B 7,5	765	258	193	765	258	193
B 9,0				765	258	193
B 11,0 / 13,0				773	310	240

Leistung 60 Hz 2-polig kW	BFS1-H			BFS2-H		
	A mm	B mm	C mm	A mm	B mm	C mm
B 1,49 / 1,75	558	176	130	558	176	130
B 2,18 / 2,55 / 2,94	617	176	130	617	176	130
B 3,45 / 3,8 / 4,55	656	218	150	656	218	150
B 5,75 / 6,3	686	218	150	686	218	150
B 8,6	765	258	193	765	258	193
B 10,3				765	258	193
B 12,6 / 15,0				773	310	240

Komplette Einheiten

8. Reihe TFS3-H, Ventil festeingestellt:
Schraubenspindelpumpe komplett montiert mit Anschlussblock.
Ventil fest eingestellt im Anschlussblock integriert.

Blechausschnitte



L = Leckagebohrung
S = Auflage, siehe Blechausschnitte

Leistung 50 Hz 2-polig kW	TFS3-H		
	A mm	B mm	C mm
2,2	647	178	126
3,0	699	198	166
4,0	682	222	177
5,5	726	262	202
7,5	776	262	202
11,0 / 15,0	895	314	237
18,5	955	314	237
22,0	955	356	286
30,0	1012	396	315

Leistung 60 Hz 2-polig kW	TFS3-H		
	A mm	B mm	C mm
2,54	647	178	126
3,0	699	198	166
3,7 / 4,55	682	222	177
5,5 / 6,3	726	262	202
7,5 / 8,6	776	262	202
11,0 / 12,6 / 15,0 / 17,3	895	314	237
18,5 / 21,3	955	314	237
22,0 / 25,3	955	356	286
30,0 / 33,5	1012	396	315
37,0 / 41,5	1037	396	315